

# ACCESSORY

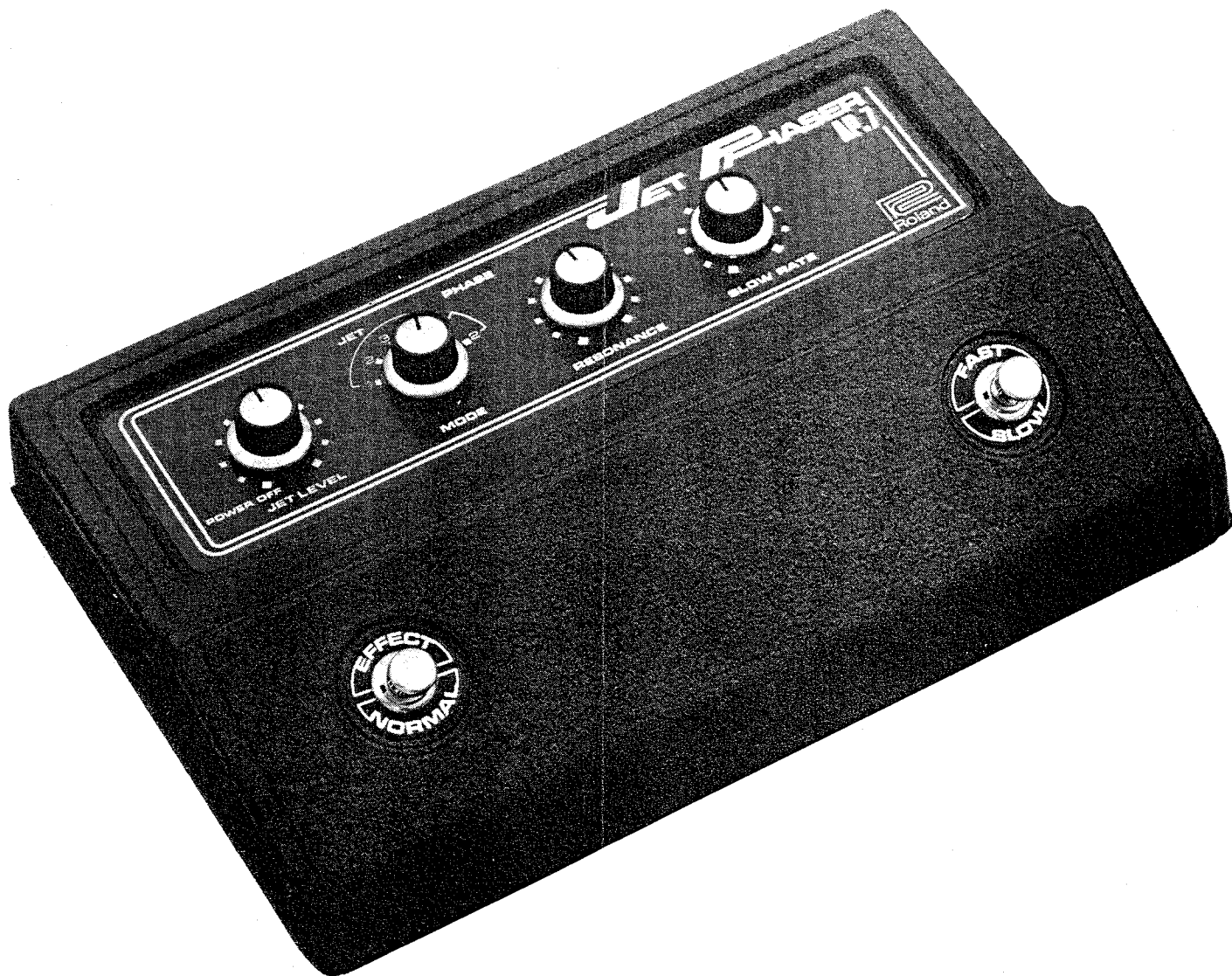
AP SERIES  
MODEL **AP-7**

# JET PHASER

## INSTRUCTION MANUAL

## 取扱説明書

- Please take a look at this pamphlet to insure best operation of AP-7 "Jet Phaser"
- AP-7 "ジェット・フェイザー" の性能を充分に発揮させるために、ご覧ください。



# 仕様

切替スイッチ (エフェクト/ノーマル) .....	1
(スロー/ファースト) .....	1
コントロール・ノブ	
ジェット・レベル .....	1
モード切替 (ジェット1、2、3、4、 フェイズ1、2) .....	1
レゾナンス .....	1
スロー・レート .....	1
トランジスタ .....	11
IC .....	3
ダイオード .....	4
電池 .....	2
外形寸法 .....	252×170×70mm
重量 .....	1600g

※仕様・外観など、改良のため予告なしに変更することがあります。

# ●SPECIFICATIONS

Changing Switches	EFFECT/NORMAL .....	1
	SLOW/FAST .....	1
Control Knobs	JET LEVEL .....	1
	RESONANCE .....	1
	SLOW RATE .....	1
MODE Selector	(JET 1, 2, 3, 4/PHASE 1, 2) .....	1
Transistors .....		11
IC's .....		3
Diodes .....		4
Batteries .....	(006P : 9V)	2
Dimensions .....	252×170×70mm (10"×6.7"×2.8")	
Weight .....	1600g ( 3.5 Lbs.)	

※ Specifications subject to change without notice.

# ACCESSORY

AP SERIES  
MODEL **AP-7**

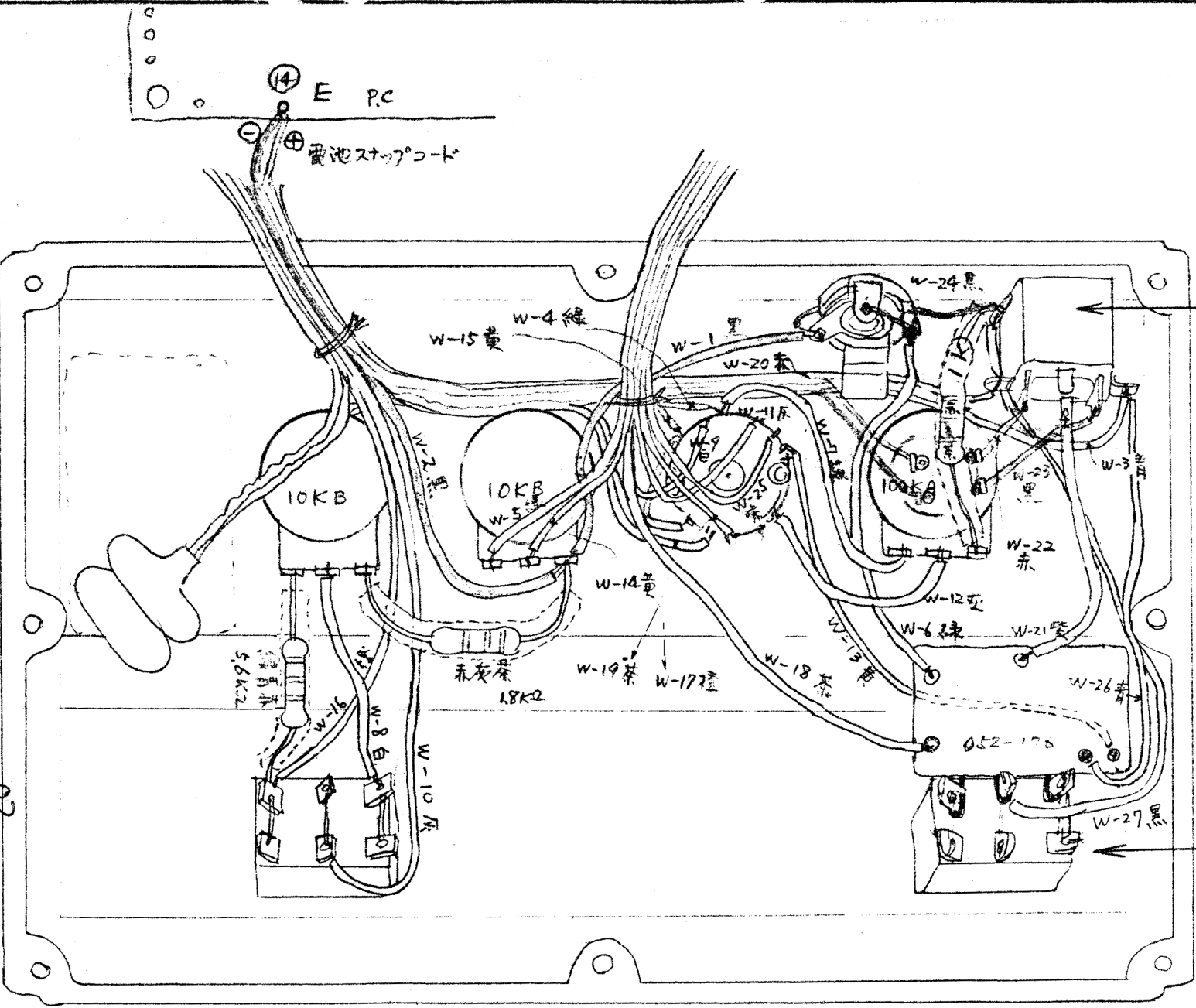
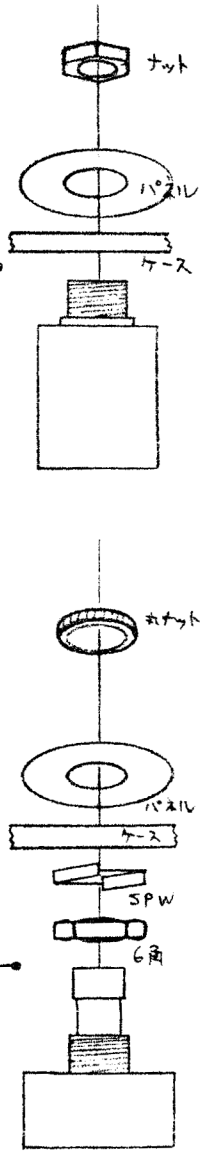


## INSTRUCTION MANUAL

### 取扱説明書

- ▶ Please take a look at this pamphlet to insure best operation of AP-7 "Jet Phaser"
- ▶ AP-7 "ジェット・フェイザー" の性能を十分に発揮させるために、ご一覧ください。

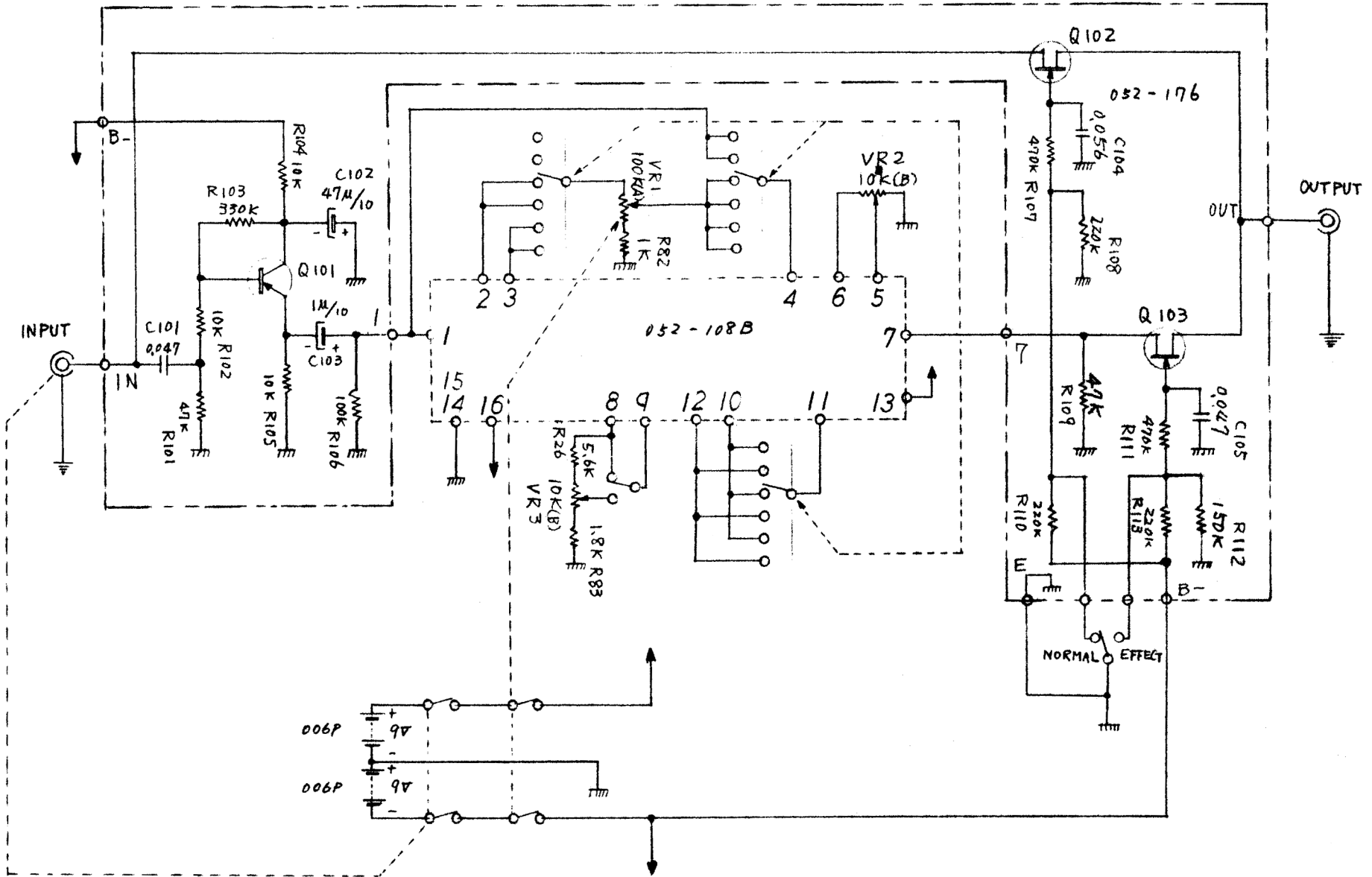


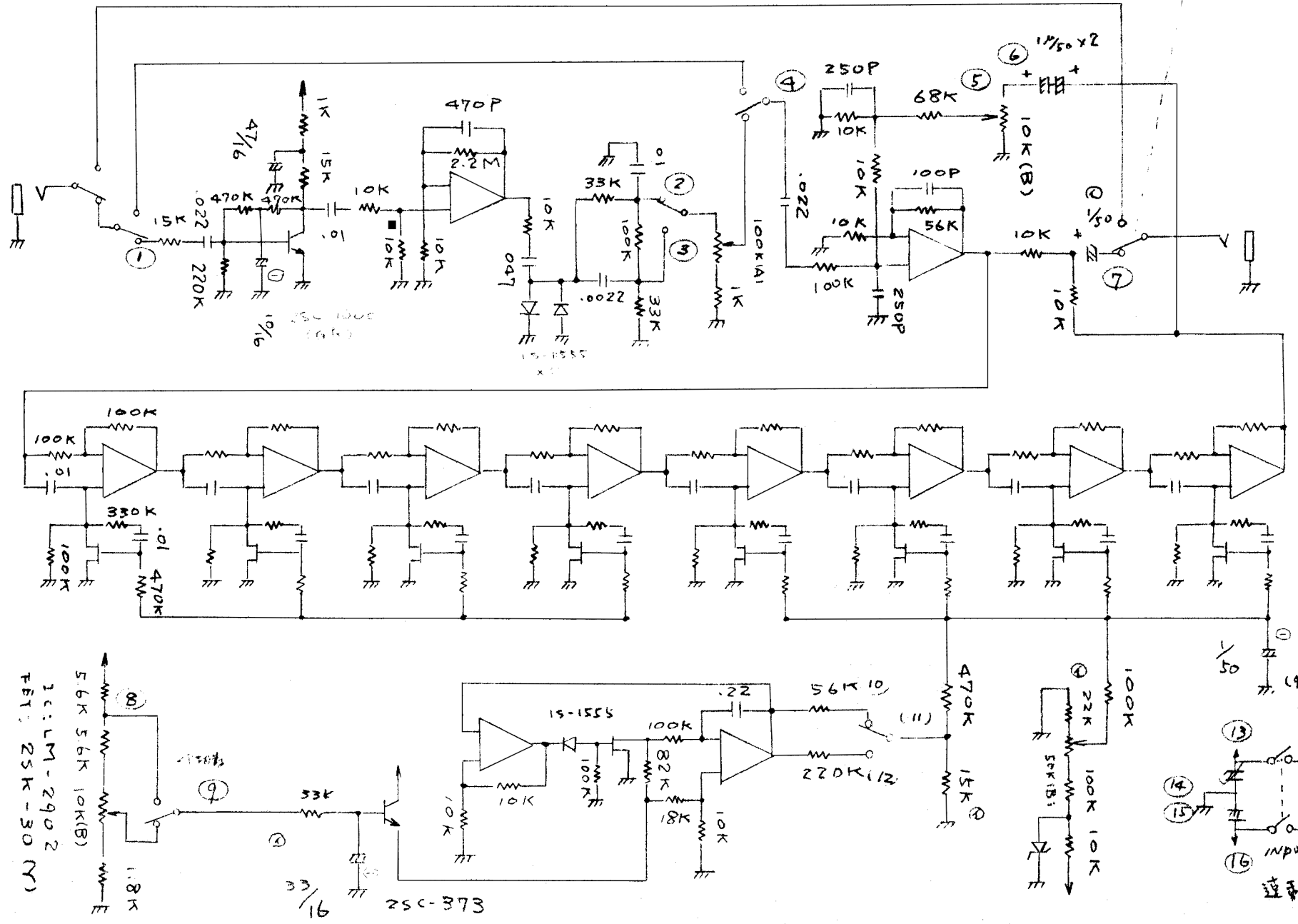


LM-29 02-15  
 NJM 2902 1 = 代番

記号	日付	変更	担当者	検査	承認	数量	単位	材料	仕様	製造	数量	計	名称	番
①	4/1/13	変	山本	山本									配線実態図	1
②	4/1/26	変											AP-7	
③														

AP-7 BLOCK DIAGRAM





回路定規

材質

仕上

名 JET-PHASE R

①

②

③

④

⑤

⑥

⑦

⑧

⑨

記号

日付

変更

検尺

員数

箱

計

番

号

ローランド株式会社

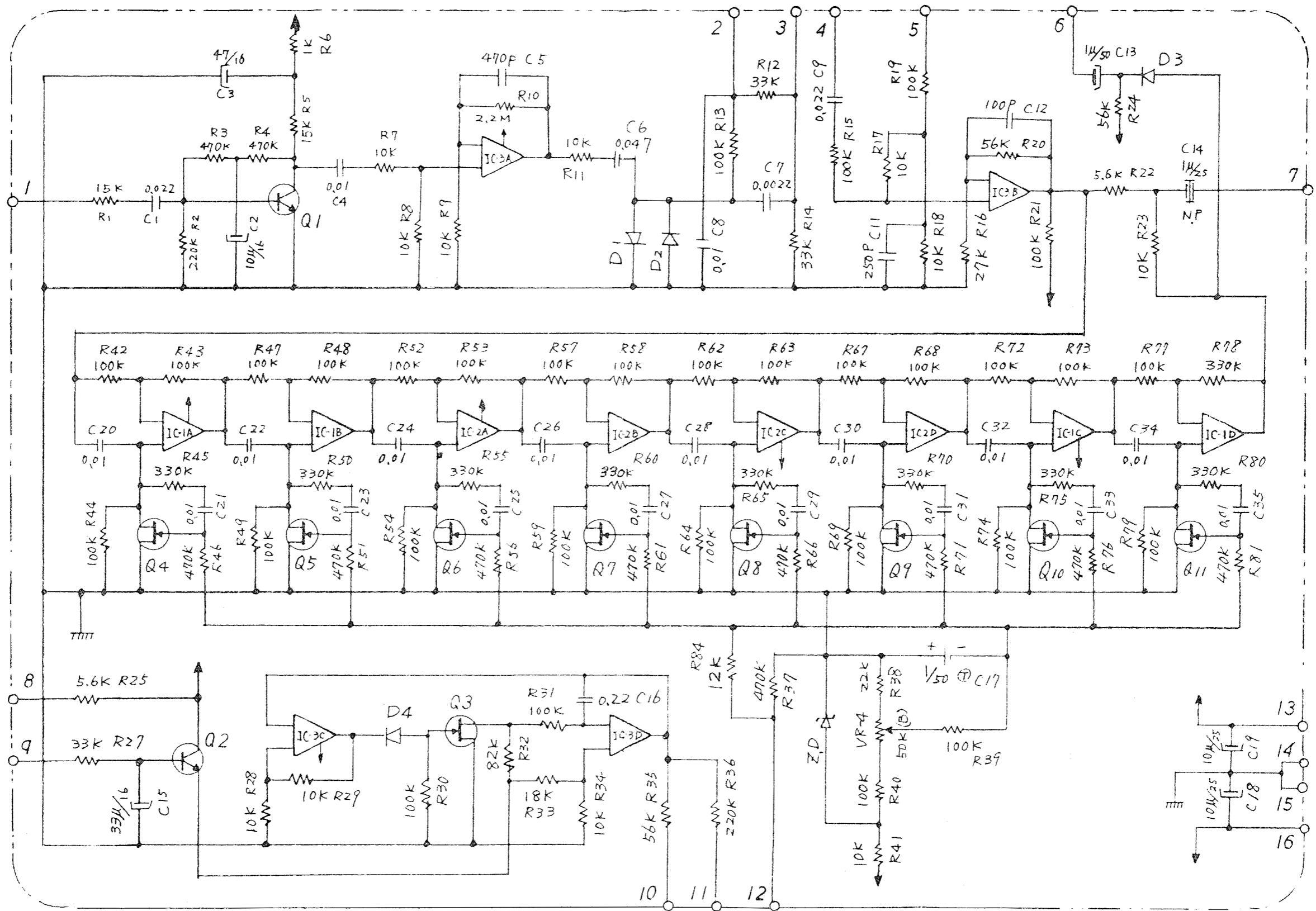
設計 板

AP-7

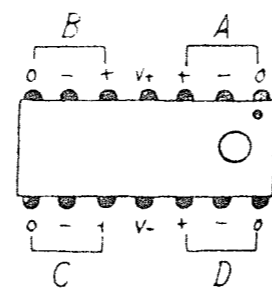
1.8K  
5.6K 56K 10K(B)  
20: LM-2902  
FET: 2SK-30(N)

25C-373

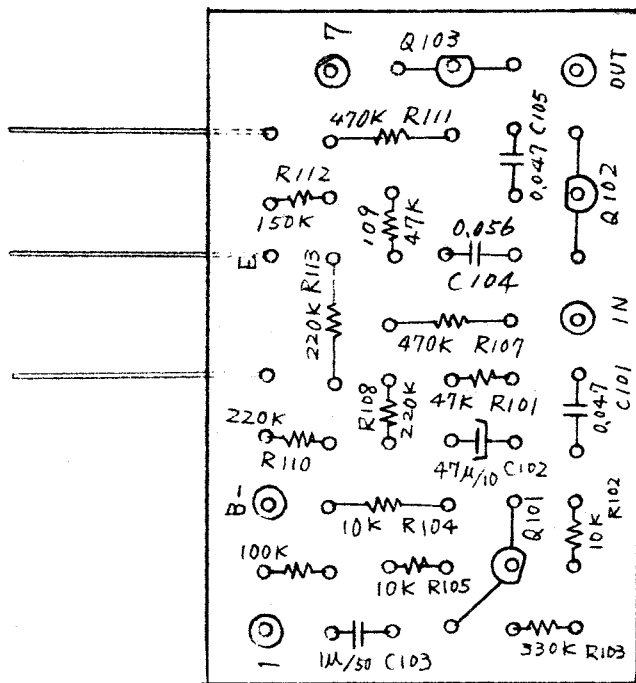
100K  
22K  
100K 10K  
5K 15V  
INPUT 9V  
X 2  
逆動



- Q1 2SC-1000 GR
- Q2 2SC-373
- Q3 2SK-30A Y 透別トシ
- Q4~11 2SK-30A Y 透別品
- D1~4 1S-1535
- ZD 05Z-5.6A
- IC LM-2902N

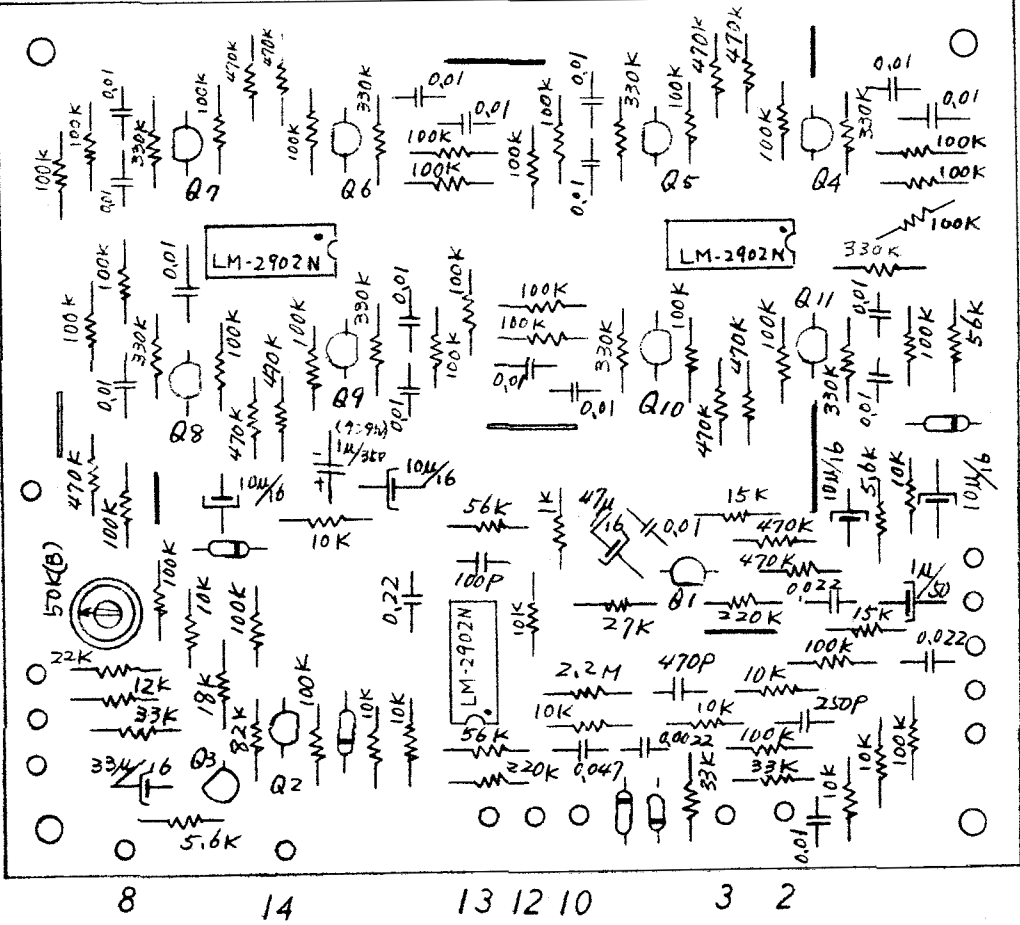
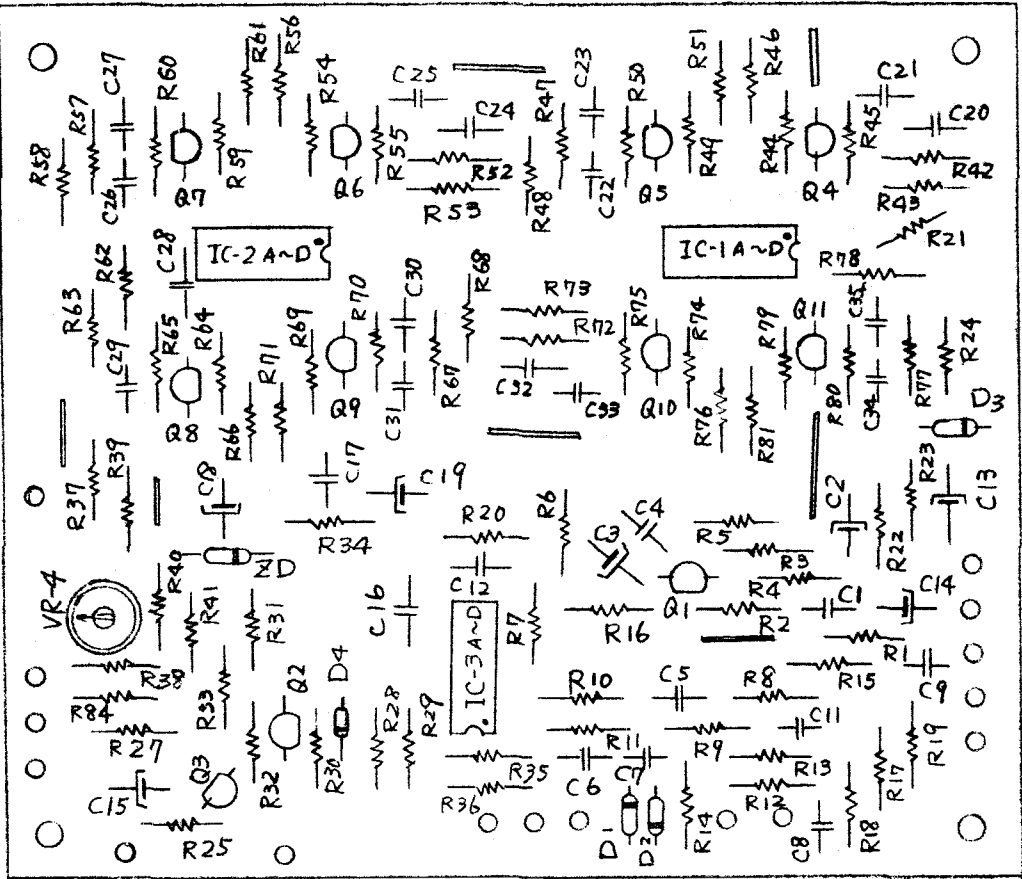


AP-7 CIRCUIT DIAGRAM



Q101 2SA-640  
Q102 ~ 103 2SK-30A.Y

AP-7 GATE



16  
11  
9  
15

8 14 13 12 10 3 2

- Q1 2SC-1000 GR  
 Q2 2SC-373  
 Q3 2SK-30A Y  
 Q4-11 2SK-30A Y Selected  
 D1-4 1S-1555  
 ZD 05Z-5.6A

6  
7  
1  
4  
5

