

JU-2

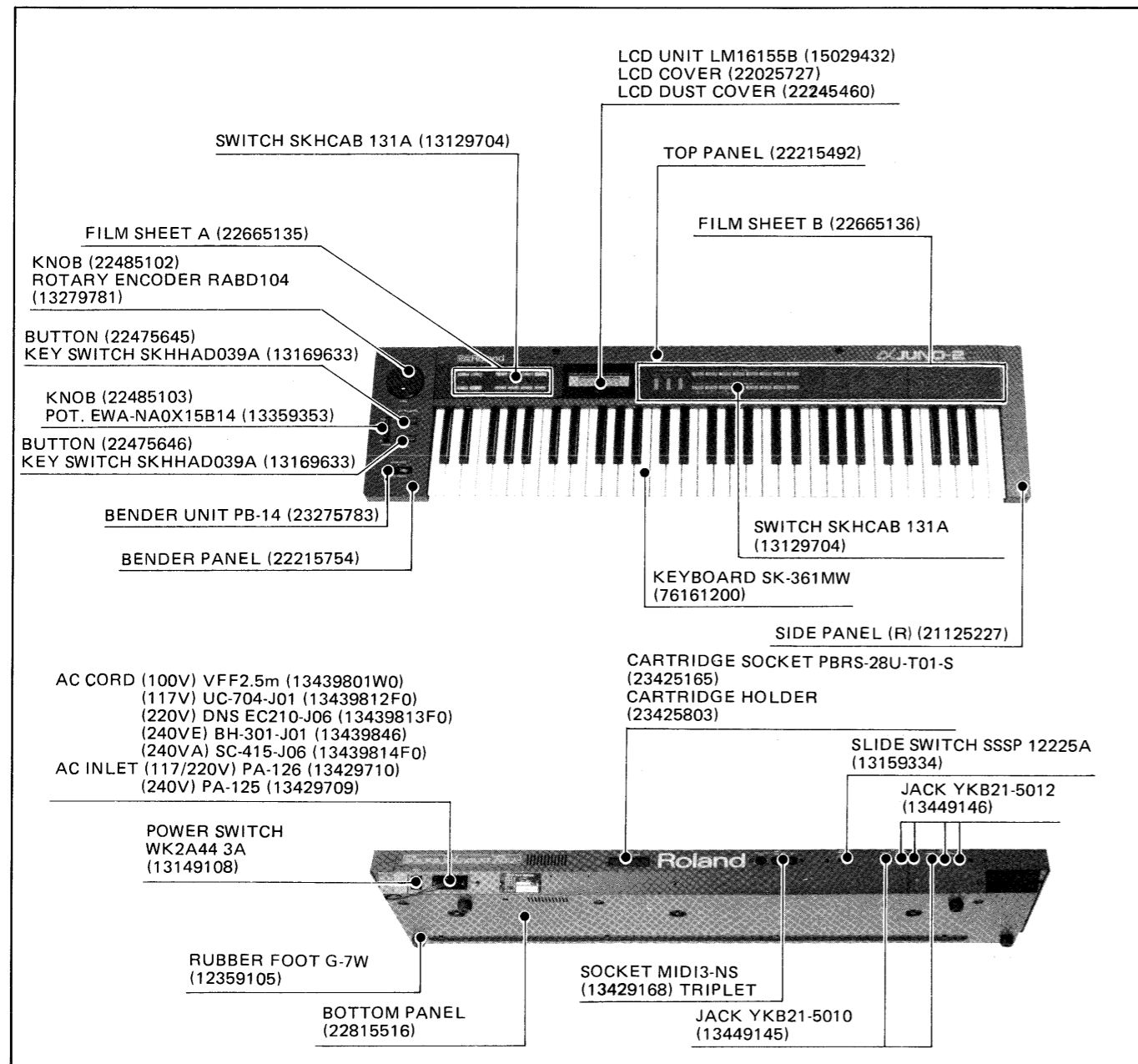
JUNO-2

SERVICE NOTES

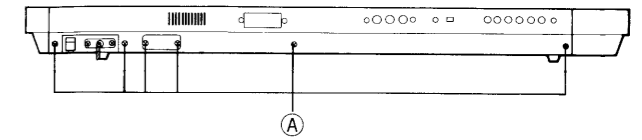
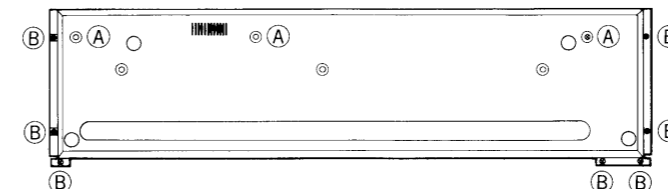
First Edition

SPECIFICATIONS

KEYBOARD	61 keys, 5 octaves, C scale with Dynamics and Aftertouch	LFO	RATE 0.03Hz - 60Hz DELAY TIME 0 - 30 s
DCO	TUNE ±50 cents LFO MOD ±400 cents ENV MOD ±3200 cents AFTERTOUCHE ±400 cents BENDER ±1200 cents	OUTPUT	AUDIO -3dBm PHONES 8 - 150Ω Stereo
VCF	CUTOFF FREQ. 8Hz to 33kHz -24dB/oct ENV MOD ±12 oct LFO MOD ±6 oct AFTERTOUCHE ±6 oct KEY FOLLOW 0 - 100%	POWER CONSUMPTION	12 watts
ENV	T1 4 ms - 30 s T2 4 ms - 30 s T3 8 ms - 30 s T4 8 ms - 30 s	DIMENSIONS	972 (W) x 246 (D) x 85 (H) mm 38-1/4" (W) x 9-5/8" (D) x 3-3/8" (H)
		WEIGHT	7.5 kg/16 lb 9 oz



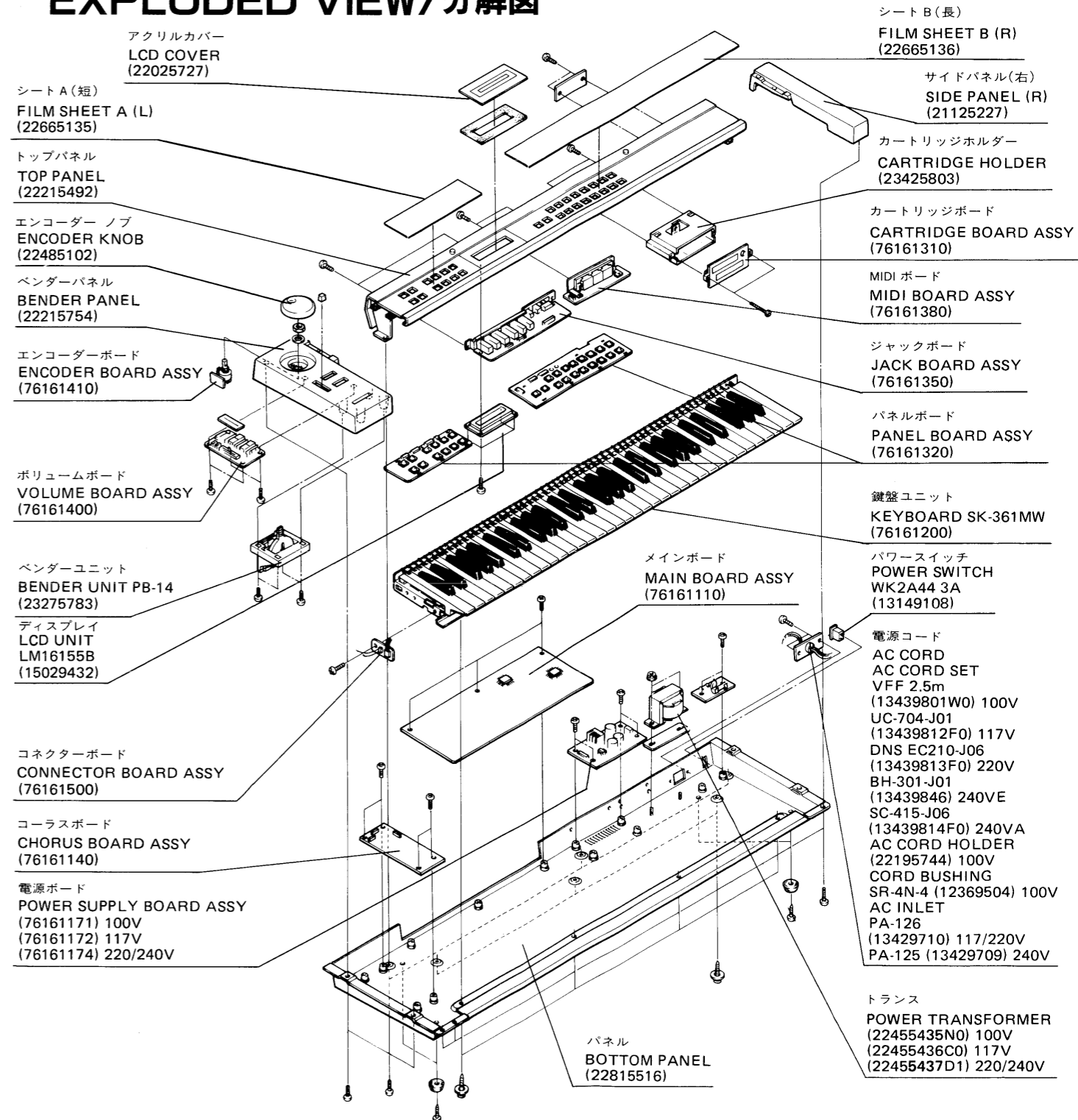
DISASSEMBLY PROCEDURES/分解手順



① 3 x 8 mm TAPPING SCREW Fe BLK
② 3 x 6 mm P TIGHT SCREW Fe BLK

NOTE: For methods of KEYBOARD and MAIN BOARD disassembly, refer to P-3 of this service notes.

EXPLODED VIEW/分解図



PARTS LIST

PANEL		
22215492		Top
22815516		Bottom
22215754		Bender
21125227		Side (R)

HOLDER		
22195819		MIDI
22195816		Jack
22195821		LED
23425803		Cartridge
22195389		Music Rest
22195744		AC Cord 100V
22125195		Power Transformer

COVER		
22665135		Film Sheet A (L)
22665136		Film Sheet B (R)
22245447		Slide Pot.
22025727		LCD
22245460		LCD Dust

KNOB, BUTTON		
22485103	Knob	VOLUME
22485102	Knob	ENCODER
22475645	Button	DOWN, NORMAL
22475646	Button	PORTAMENTO, CHORD MEMORY

SWITCH		
13129704	SKHCAB131A	BANK, NUMBER, etc...
13169633	SKHHAD039A	DOWN, NORMAL, PORTAMENTO, CHORD MEMORY
13159334	SSSP12225A	MEMORY PROTECT
13149108	WK2A44 3A	POWER

PCB ASSY		
76161110	(PCB 22925263)	Main Board
76161140	(PCB 22925264)	Chorus Board
76161320	(PCB 22925252)	Panel Board
76161350	(PCB 22925252)	Jack Board
76161380	(PCB 22925252)	MIDI Board
76161400	(PCB 22925252)	Volume Board
76161310	(PCB 22925252)	Cartridge Board
76161410	(PCB 22925252)	Encoder Board
76161500	(PCB 22925252)	Connector Board
76161171	(PCB 22925251)	Power Supply Board 100V
76161172	(PCB 22925251)	Power Supply Board 117V
76161174	(PCB 22925251)	Power Supply Board 220/240V

JACK		
13449146	YKB21-5012	OUTPUT, HOLD PEDAL, PEDAL SWITCH
13449145	YKB21-5010	PHONES, FOOT CONTROL

SOCKET		
13429168	MIDI3-NS	5P Triplet DIN
13429532	TDH4100-28B	28P ROM
23425165	PBRS-28U-T01-S	Cartridge
13429710	PA-126	AC Inlet 117/220V
13429709	PA-125	AC Inlet 240V

CONNECTOR			
13439260	5267-03A	3P	Straight
13439261	5267-04A	4P	Straight
13439263	5267-06A	6P	Straight
13439265	5267-08A	8P	Straight
13439266	5267-10A	10P	Straight

13439267	5267-12A	12P	Straight
13439277	5267-14A	14P	Straight
13439270	5268-08A	8P	Right Angle
13439274	5268-09A	9P	Right Angle
13439311	520314-2	2P	Flat Cable Right Angle
13439310	5138-14CPB	14P	Flat Cable Straight
13439306	5566-6A	6P	PS Board ↔ Power Transformer

FUSE		
12559104	SGA-0.5A	500mA 100V
12559342	GGG-0.3A	300mA 117V
12559504	CEE-100mAT	T100mA 220/240V

RESISTOR ARRAY		
13919146	RKM14L503F	R-2R
13919312	RMLS 8-153J	15k × 8
13919166	EXB-G810860S	VCF/VCA

POSISTOR		
15229923	ERS-A33J 561	560 Ohm

POTENTIOMETER			
(SLIDE)			
13359353	EWA-NAOX15B14	10k × 2	VOLUME
(TRIMMER)			
13299197	EVN-D4AA00B15	100k	VCF FREQUENCY

POWER TRANSFORMER		
22455435N0		100V
22455436C0		117V
22455437D1		220/240V

DIODE			
15019125	1SS133		
15019208	1SR35-200	100V/1A	
(LED)			
15029178	GL-1HD102		KEY TRANSPOSE DOWN, NORMAL, PORTAMENTO, CHORD MEMORY
15029152	GL-9H12		
(RECTIFIER)			
15019245SN	S1VB10	100V/1A	
15019254	2B4B41	100V/2A	

PHOTO COUPLER	
15229706	TLP-552

IC		
15179237	P8032AH	CPU
15179754	μPD27128D-2	EP-ROM

*ROMのラベルに「U」マークが有る場合には、発注書にそのむね明記してください

NOTE: When ordering ROM for IC24, check the existing ROM label for a letter "U". If fund, state so in the order sheet for a correct ROM.

15179317	TC5517APL	RAM
15179343	HM6116ASP-12	S-RAM
15229835	MB87123P-G	DCO
15229834	MB62H195PF-G-BND	Gate Array
15229830	MB63H149PF-G-BND	Gate Array
15229826	IR3R05	VCF, VCA
15229836	NJU7302	S/H
15219150	μPD7001C	A/D Converter
15169325B0	M74LS273	Octal D-type Flip-Flop

15169327H0	HD74LS367AP	Hex 3-state Bus Driver
15159503	TC40H000P	Quad 2-input Nand Gate
15159505	TC40H004P	Hex Inverter
15159524	TC40H245P	Octal Bidirectional 3-state Bus Buffer
15159128Z0	MC4050B	Hex Buffer/Converter Non-inverting
15159113H0	HD14051BP	8-channel Multiplexer/Demultiplexer
15159114Z0	MC4052B	4-channel Multiplexer/Demultiplexer
15159124T0	TC4093BP	Quad 2-input Nand Schmitt Triggers
15219213	MN3009	BBD
15169504	MN3101	BBD Driver
15219157	M5241L	VCA
15189158	μPC4082C	BI-FET OP Amp
15189136	M5218L	Low-noise OP Amp (Dual-in-line)
15189186	μPC4570C	Low-noise OP Amp (Dual-in-line)
15189189	μPC4570HA	Low-noise OP Amp (Single-in-line)
15199133	AN7815F	+ 15V Voltage Regulator
15199134	AN7915F	- 15V Voltage Regulator
15199135	L78MR05	+ 5V Voltage Regulator and Reset

CAPACITOR

13529128	DD107CH680J	68pF	Temperature Compensating
13619102N0	CS15E1A6R8K1S	6.8μF/10V	Tantalum
13639176S0	25MV3300HA	3300μF/25V	
13639194S0	35MV1000H	1000μF/35V	
13529104	DE7150F472MVA1	0.0047μF	Line Bypass

CAPACITOR ARRAY

13529127	B8ZC0111-32N	8200P × 7
13529113	B7ZC0724-32N	22P × 6
13529115	EXFP8101MW	100P × 8

TRANSISTOR

15119106DR	2SA933-R	
15129107	2SC945-Q	
15129113	2SC1740-R	
15129136	2SC2878-A	
15139125	2SK381C	FET

AC CORD, AC CORD SET

13439801W0	VFF2.5m	100V
13439812F0	UC-704-J01	117V
13439813F0	DNS EC210-J06	220V
13439846	BH-301-J01	240V England
13439814F0	SC-415-J06	240V Australian

MISCELLANEOUS

12389746	HC-49/U	12MHz	Xtal
13279781	RABD104		Rotary Encoder
23275783	PB-14		Bender Unit
12569149S0	CR2032-T12	3V	Lithium Battery
15029432	LM16155B		LCD Unit
22155735			Bushing (Music Rest)
12369504	SR-4N-4		Cord Bushing 100V
12359105	G-7 W		Rubber Foot
22195616			Music Rest
23475181			Flat Cable (LCD)
12449552	D32-45		EL Inverter Transformer
12469139	16PC16		Heat Sink
12449265	ELE-H102KA	1mH	Coil
15029429	NEL-5L-249-W		Electro Luminescent Lighting

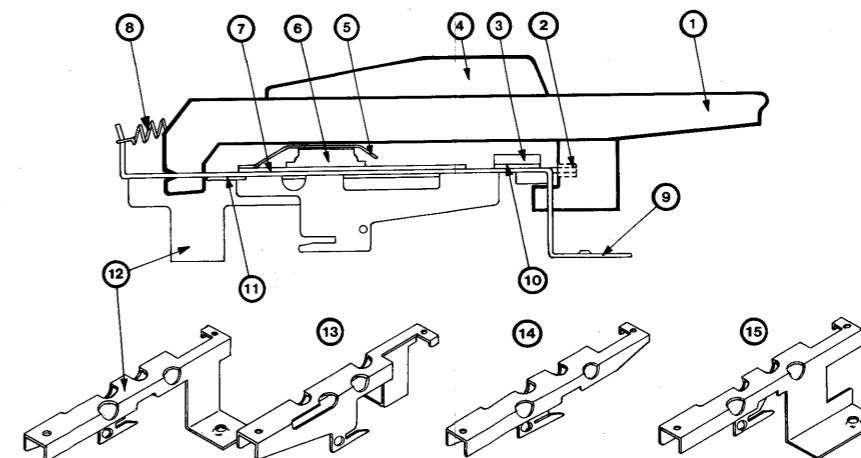
COMMERCIALLY AVAILABLE

23430675S0	LP-25	2.5m	Connection Cord
	MSC-25	2.5m	MIDI/Sync Cable
	MSC-50	5.0m	MIDI/Sync Cable

KEYBOARD

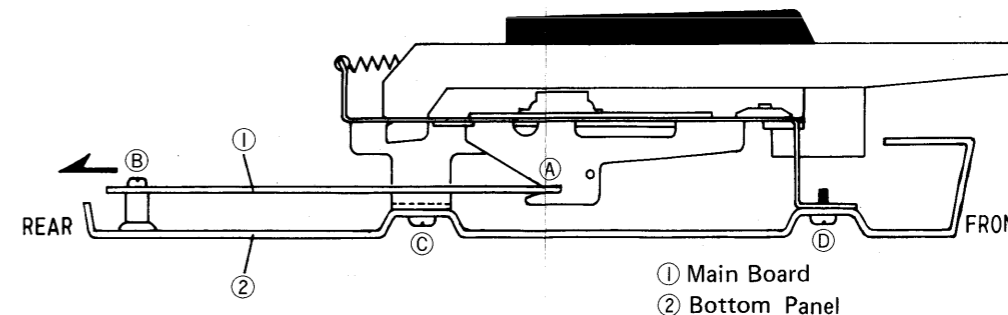
76161200 SK-361MW 61 keys, with Dynamics and Aftertouch

No.	CODE No.	PART NAME	No.	CODE No.	PART NAME
1	22575213	Natural Key A	7	7616122000	Key Switch Assy (32P)
	22575214	Natural Key D		7616123000	Key Switch Assy (29P)
	22575215	Natural Key G	8	22175176	Key Spring (Natural)
	22575216	Natural Key C, F		22175177	Key Spring (Sharp)
	22575217	Natural Key E, B		9	22815514
	22575218	Natural Key C', F'	10	23165663	Aftertouch Assy
2	22155716	Guide Bush	11	22135415	Key Stopper A (Long)
3	22265451	Stop Felt		22135416	Key Stopper B (Middle)
4	22575212	Sharp Key		22135417	Key Stopper C (Short)
5	22245144	Switch Cover (29P)	12	22035128	Stand A
	22245145	Switch Cover (32P)	13	22035129	Stand B
6	22185218	Key Switch (12P)	14	22125540	Angle
	22185219	Key Switch (13P)	15	22035132	Stand C



KEYBOARD and MAIN BOARD DISASSEMBLY

鍵盤およびメイン・ボードの取りはずし方



CAUTION

Keyboard and Main Board are interlocked. When disassembling, First dismount Main Board, then Keyboard.

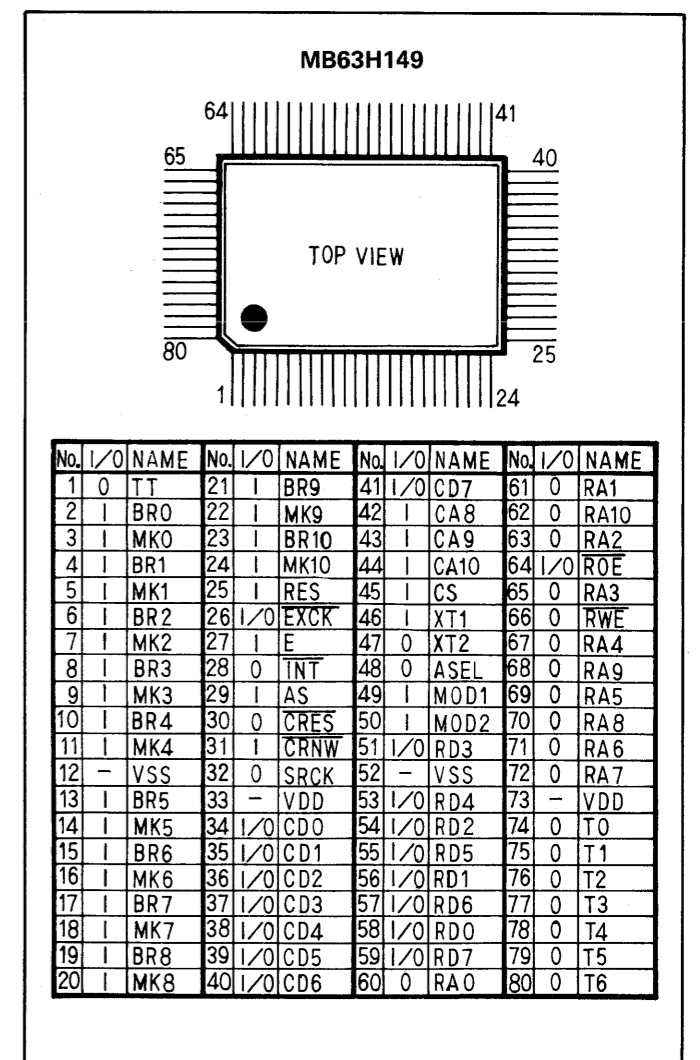
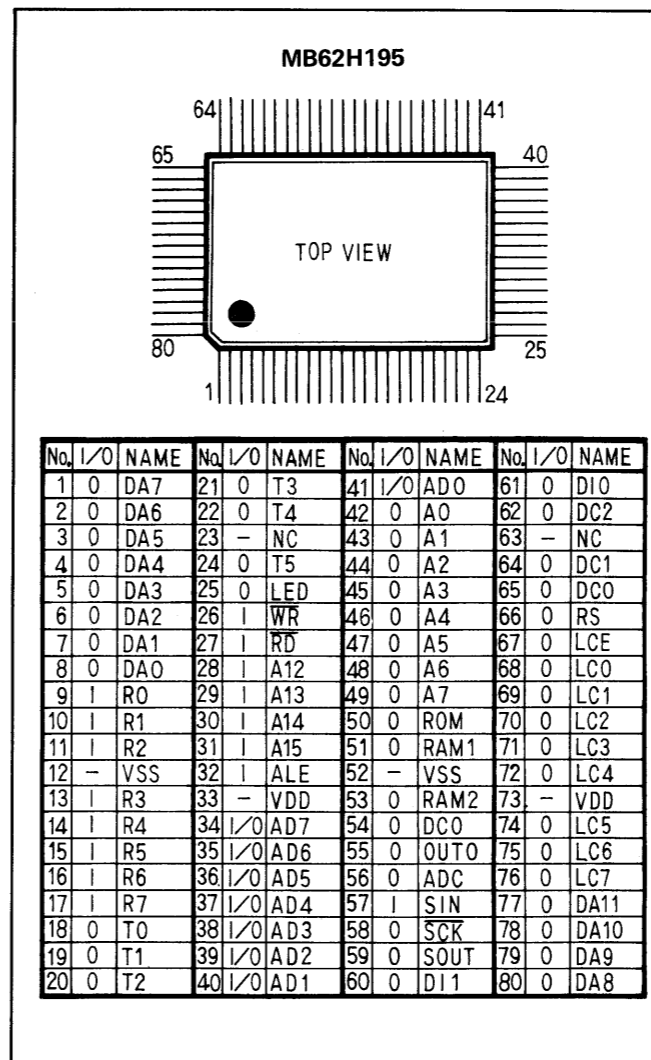
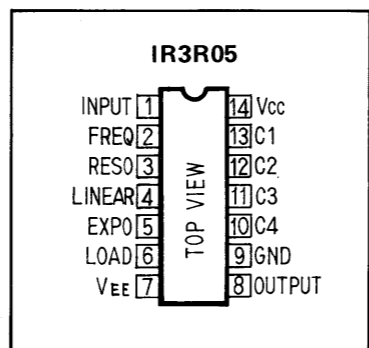
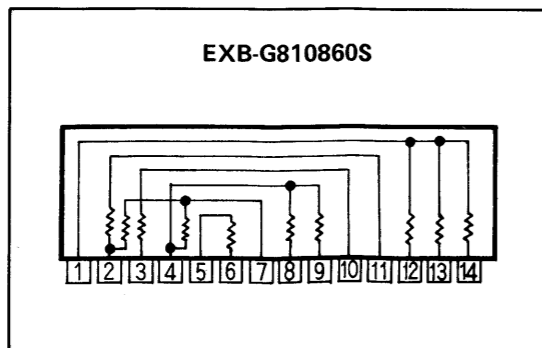
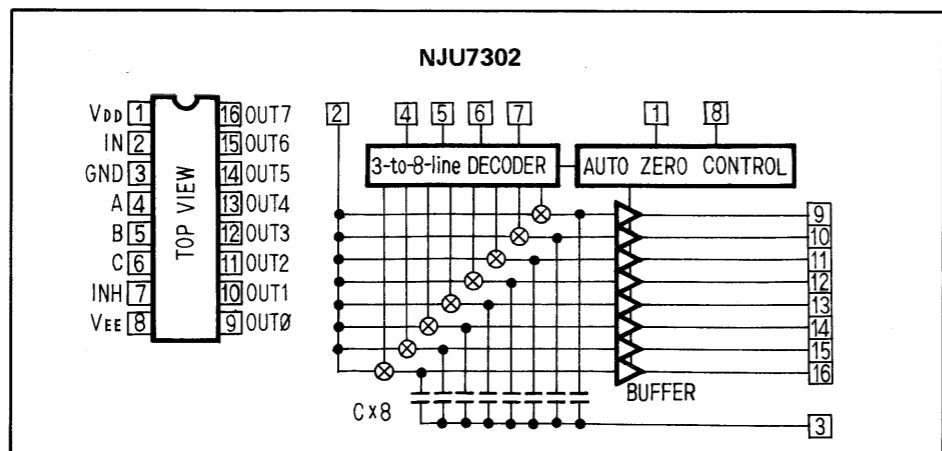
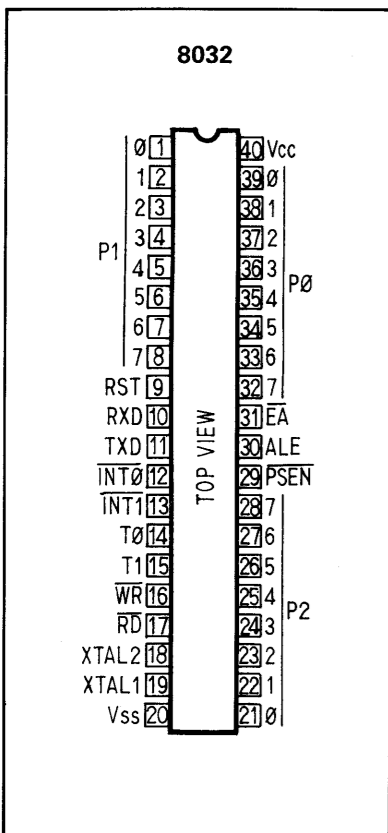
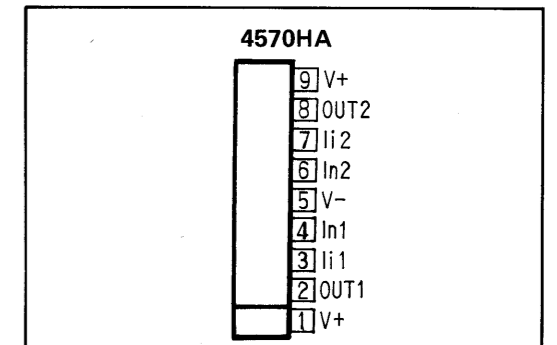
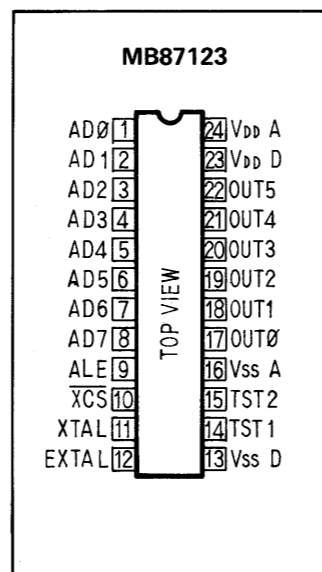
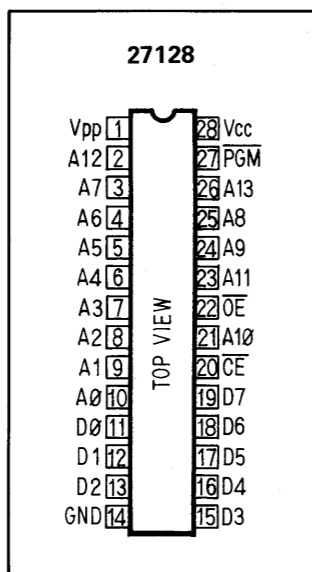
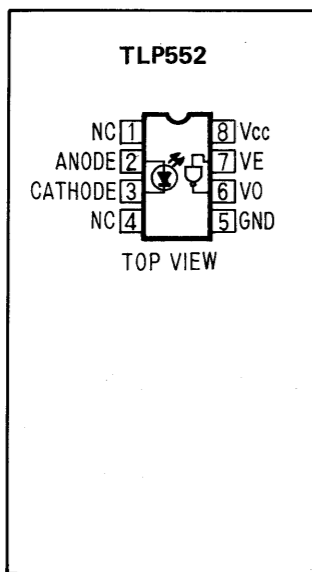
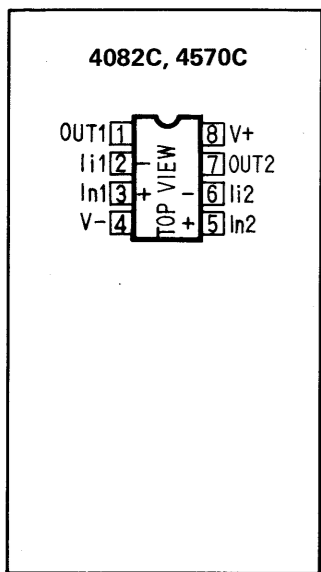
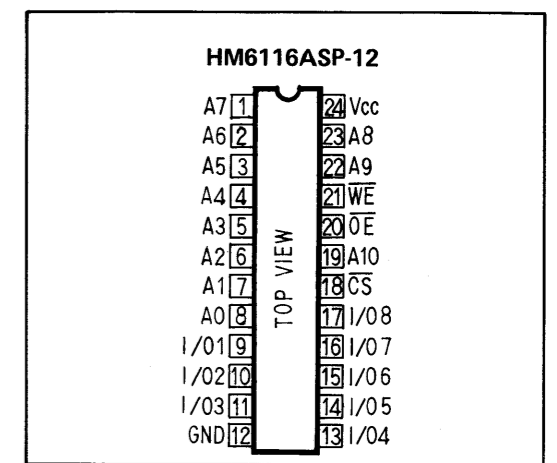
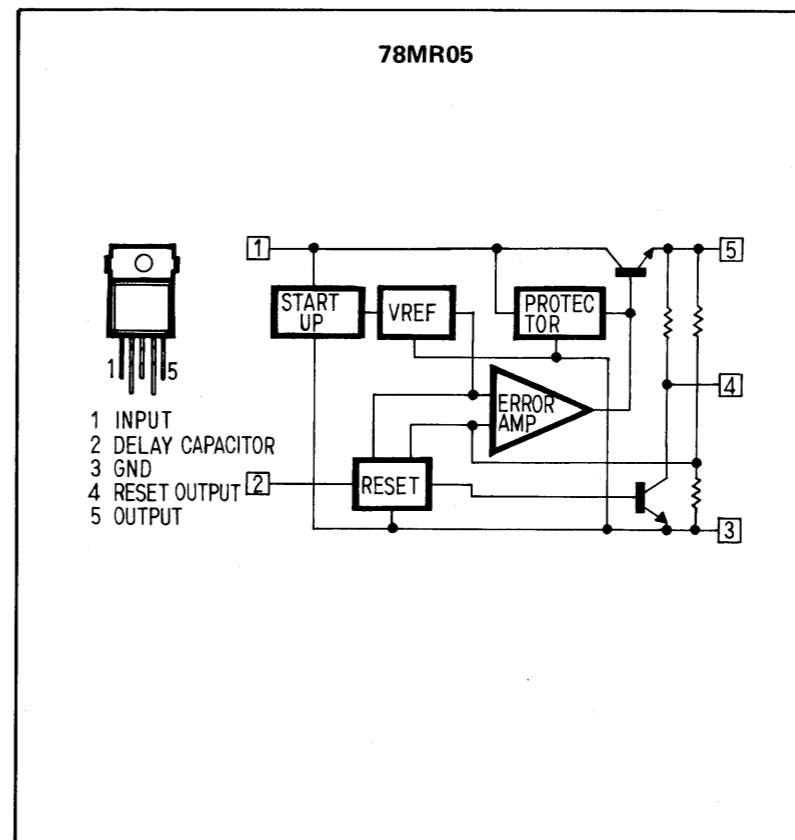
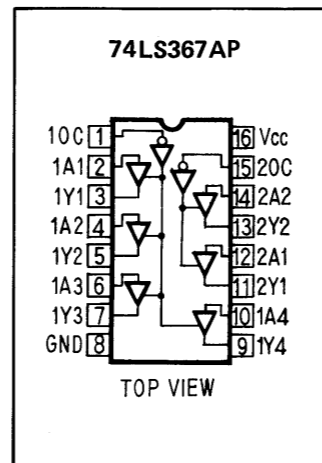
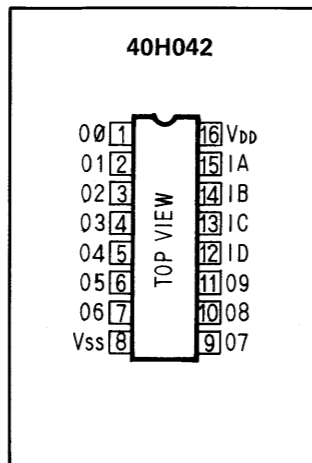
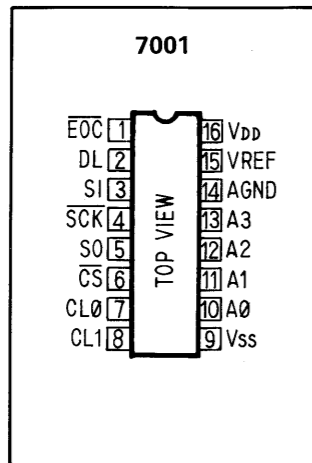
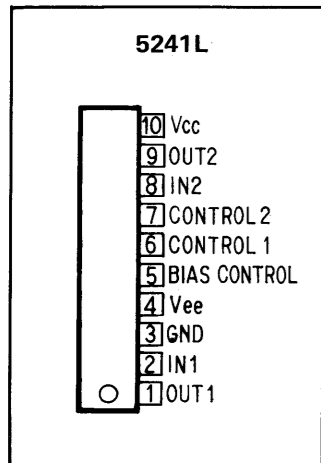
- Dismounting Main Board
 1. Remove three screws (B).
 2. Pull the board in the arrow direction until it clears of mounting brackets (A).
- Dismounting Keyboard
 1. Remove seven screws (C) and (D).

注意

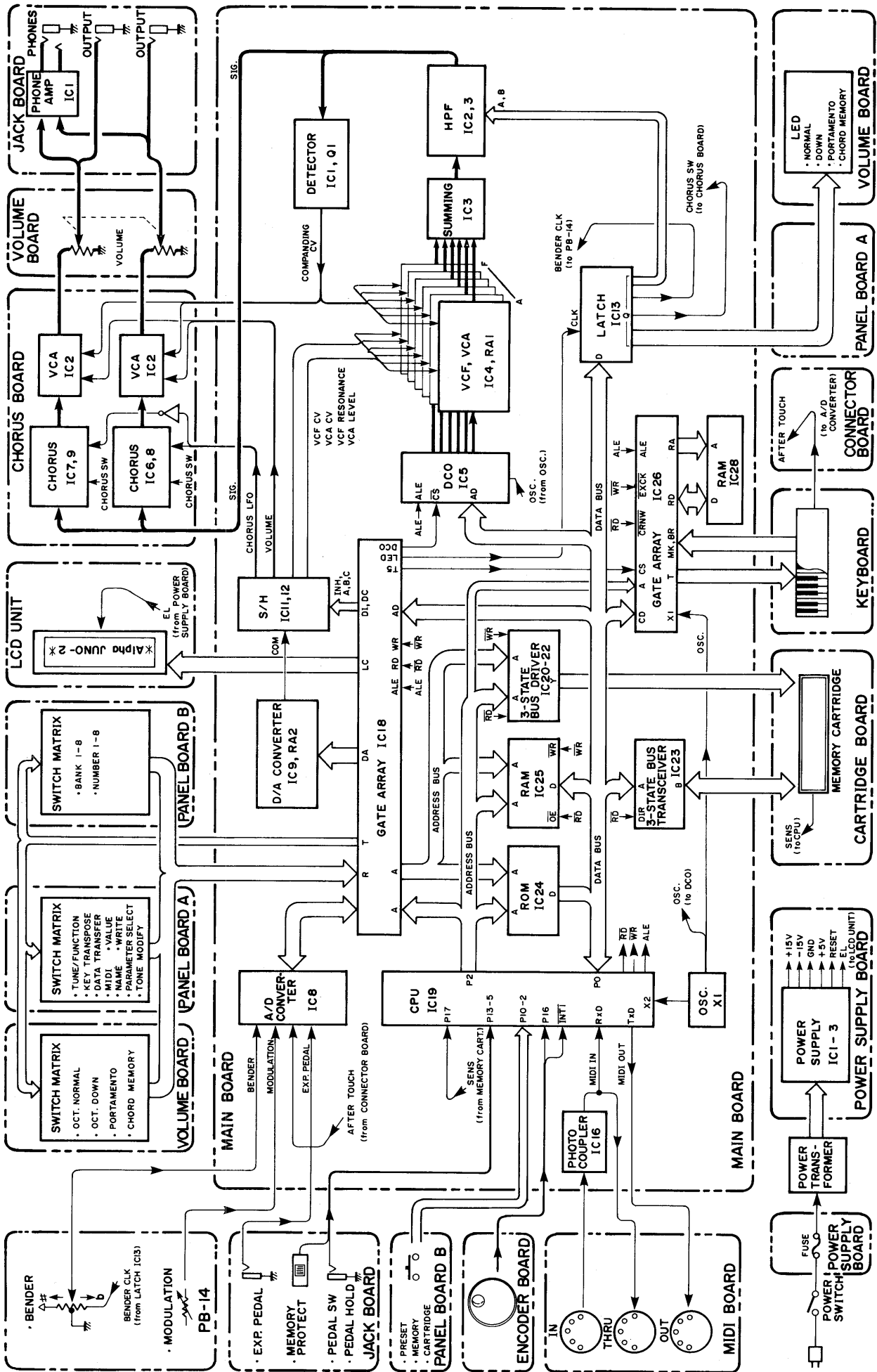
鍵盤とメイン・ボードは組み合わせて取り付けられていますので、以下の順序でなければ取りはずすことができません。

1. メイン・ボード。
 2. キーボード。
- メイン・ボードの取りはずし方
 1. ビス(B) 3本を取りはずす。
 2. メイン・ボードを矢印の方向へ引き抜く。
 - 鍵盤の取りはずし方
 1. ビス(C), (D) 7本を取りはずす。

IC DATA



BLOCK DIAGRAM



CIRCUIT DESCRIPTION/回路説明

DESIGNATION	PIN NO.	FUNCTION	I/O
P0 (Data Bus)	7 32	ROM, RAM GATE ARRAY IC18, 26 MEMORY CARTRIDGE DCO LED DATA ADDRESS	I/O
	6 33		I/O
	5 34		I/O
	4 35		I/O
	3 36		I/O
	2 37		I/O
	1 38		I/O
	0 39		I/O
P1	7 8	MEMORY CARTRIDGE SENS	I
	6 7	ENCODER DIRECTION	I
	5 6	PROTECT SWITCH READ	I
	4 5	PEDAL HOLD READ	I
	3 4	PEDAL SWITCH READ	I
	2 3	CARTRIDGE SWITCH READ	I
	1 2	MEMORY SWITCH READ	I
	0 1	PRESET SWITCH READ	I
P2	7 28	GATE ARRAY IC18 ADDRESS ROM ADDRESS RAM ADDRESS MEMORY CARTRIDGE ADDRESS GATE ARRAY IC26 ADDRESS	O
	6 27		O
	5 26		O
	4 25		O
	3 24		O
	2 23		O
	1 22		O
0 21	O		
P3	7 17	RD: READ PULSE	O
	6 16	WR: WRITE PULSE	O
	5 15	T1: NOT USED	-
	4 14	T0: NOT USED	-
	3 13	INT1: ENCODER TRIG IN	I
	2 12	INT0: GATE ARRAY IC26 INT IN	I
	1 11	TXD: MIDI SERIAL OUT	O
0 10	RXD: MIDI SERIAL IN	I	
RST	9	RESET PULSE IN	I
X2	18	CLOCK IN	I
X1	19	GND	I
Vss	20	GND	-
PSEN	29	ROM READ PULSE	O
ALE	30	ADDRESS LATCH PULSE	O
EA	31	EXT ROM MODE (LOW)	I
Vcc	40	+5V	I

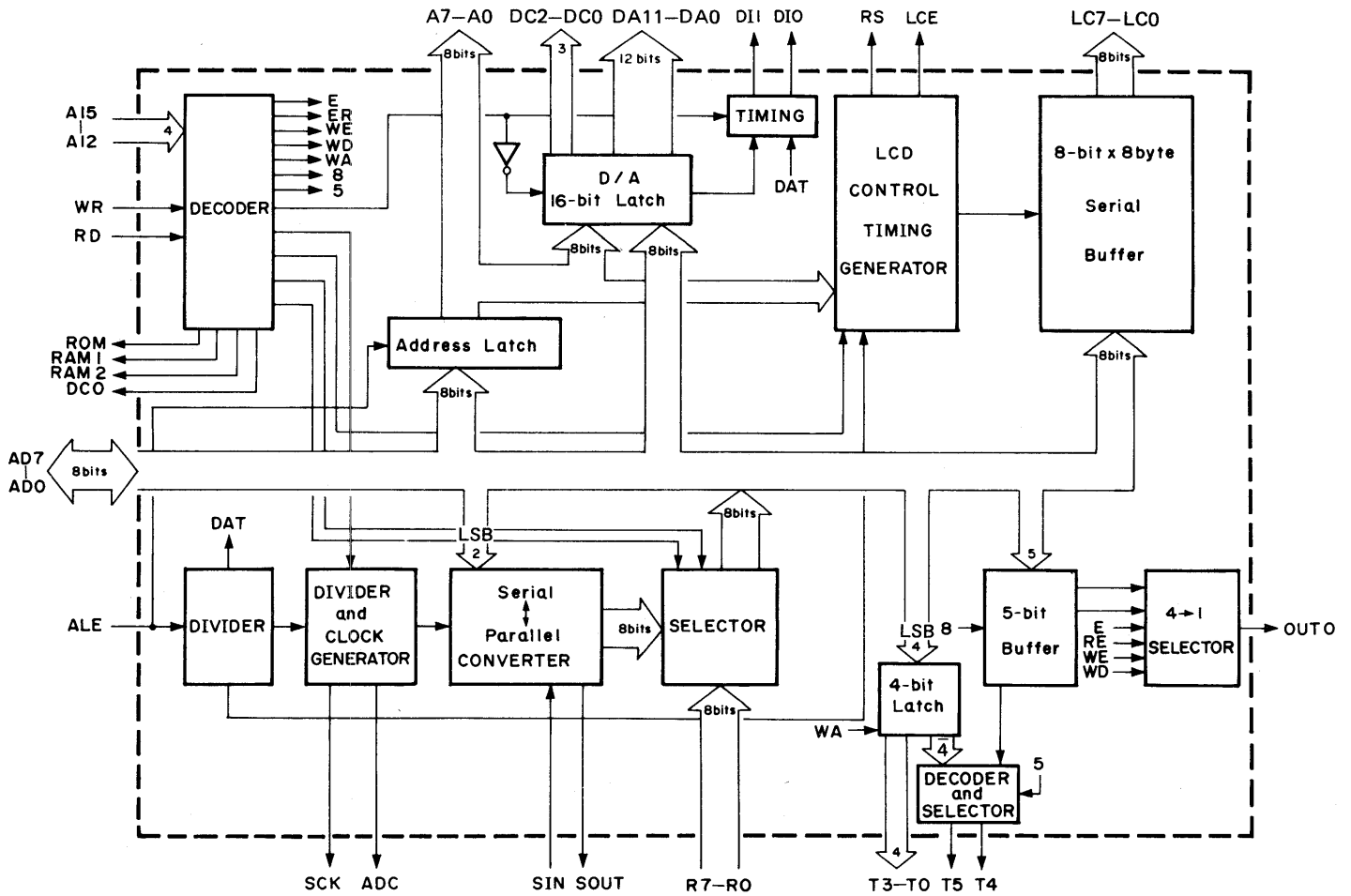
< Table 1 CPU IC19 Pin Designation >

DESIGNATION	PIN NO.	FUNCTION	I/O
AD	0 1	DCO DATA INPUT (8 bits)	I
	1 2		I
	2 3		I
	3 4		I
	4 5		I
	5 6		I
	6 7		I
	7 8		I
OUT	0 17	Ach	O
	1 18	Bch	O
	2 19	Cch	O
	3 20	Dch	O
	4 21	Ech	O
5 22	Fch	O	
ALE	9	ADDRESS LATCH PULSE INPUT	I
CS	10	CHIP SELECT INPUT	I
EXTAL	11	MASTER CLOCK INPUT	I
XTAL	12	NC	O
TST	1	GND	I
	2		I
VS	13	Digital GND	-
VS	16	Analog GND	-
VD	23	Analog +5V	-
VD	24	Digital +5V	-

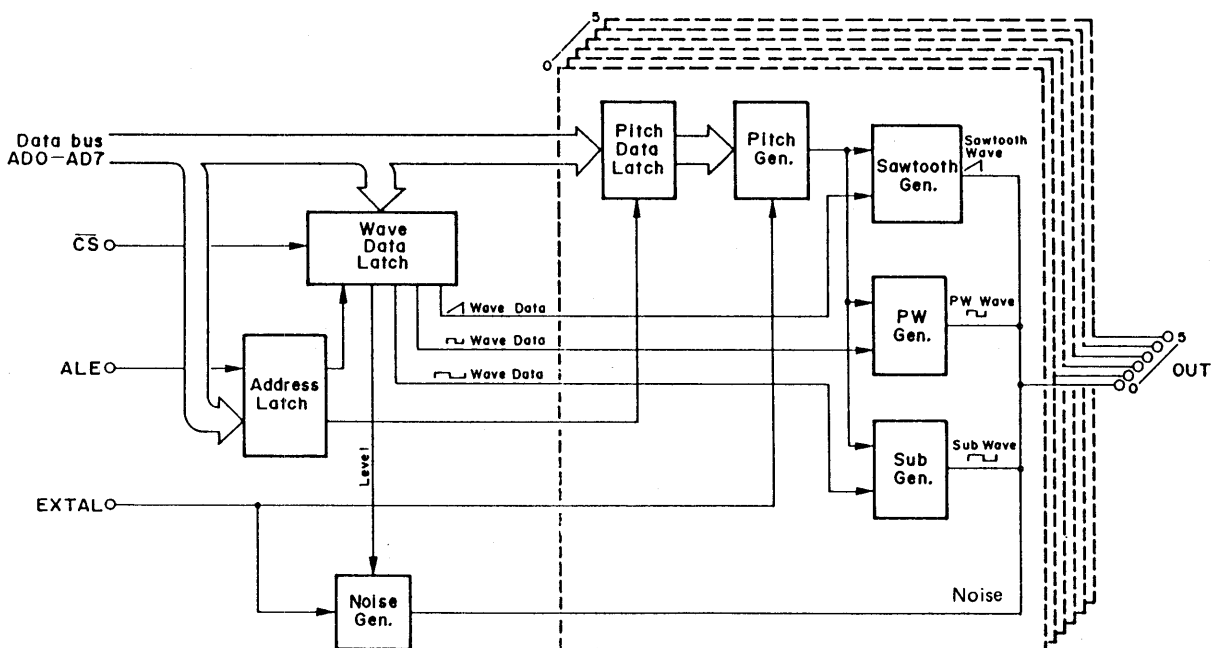
< Table 3 DCO IC5 Pin Designation >

DESIGNATION	PIN NO.	FUNCTION	I/O		
DA	0 8	D/A CONVERTER (12 bits)	O		
	1 7		O		
	2 6		O		
	3 5		O		
	4 4		O		
	5 3		O		
	6 2		O		
	7 1		O		
	8 80		O		
	9 79		O		
	10 78		O		
	11 77		O		
R	0 9	SWITCH READ	I		
	1 10		I		
	2 11		I		
	3 13		I		
	4 14		I		
	5 15		I		
	6 16		I		
7 17	I				
T	0 18	SWITCH SCAN	O		
	1 19		O		
	2 20		O		
	3 21		O		
	4 22		O		
5 24	NOT USED GATE ARRAY IC26 CHIP SELECT	O			
AD	0 41	DATA BUS	I/O		
	1 40		I/O		
	2 39		I/O		
	3 38		I/O		
	4 37		I/O		
	5 36		I/O		
	6 35		I/O		
7 34	I/O				
A	0 42	ROM RAM MEMORY CARTRIDGE ADDRESS	O		
	1 43		O		
	2 44		O		
	3 45		O		
	4 46		O		
	5 47		O		
	6 48		O		
	7 49		O		
	12 28		ADDRESS (CHIP SELECT)	I	
	13 29			I	
	14 30			I	
	15 31			I	
	LC		0 68	LCD DATA	O
			1 69		O
			2 70		O
3 71		O			
4 72		O			
5 74		O			
6 75		O			
7 76	O				
DC	0 65	A B C S/H CHANNEL SELECT	O		
	1 64		O		
	2 62		O		
DI	0 61	IC11 IC12 INHIBIT PULSE	O		
	1 60		O		
SOUT	59	A/D CONVERTER CHANNEL SELECT	O		
SCK	58	CLOCK OUT (A/D CONVERTER)	O		
SIN	57	BENDER, MODULATION, AFTERTOUCH, EXP. PEDAL DATA	I		
ADC	56	A/D CONVERTER CHIP SELECT	O		
LCE	67	LCD WRITE PULSE	O		
RS	66	LCD REGISTER SELECT L: INSTRUCTION H: DATA	O		
ROM	50	NOT USED	O		
ALE	32	ALE PULSE	I		
RD	27	READ PULSE	I		
WR	26	WRITE PULSE	I		
RAM 2	53	RAM CHIP SELECT	O		
LED	25	IC13 LATCH PULSE	O		
DCO	54	DCO CHIP SELECT	O		
RAM1	51	NOT USED	O		
OUT0	55	MEMORY CARTRIDGE CHIP SELECT	O		
NC	23	NC	-		
NC	63	NC	-		
VDD	33	+5V	I		
VDD	73	+5V	I		
VSS	12	GND	I		
VSS	52	GND	I		

< Table 2 Gate array IC18 Pin Designation >



< Fig. 1 Gate array IC18 Block Diagram >

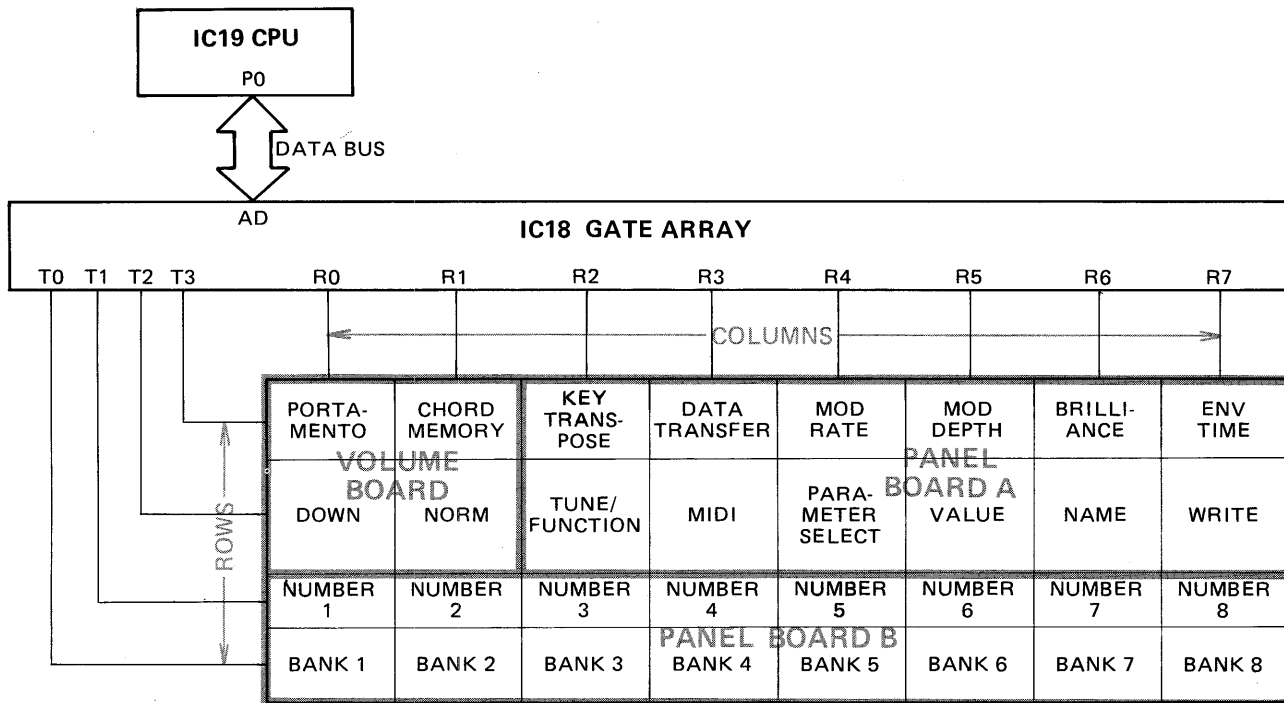


< Fig. 2 DCO IC5 Block Diagram >

CONTROLS READING

Various function controls (switches, pots, external control jacks, etc.) on the JU-2 are read into the CPU IC19 directly or through gate array IC18, IC26 or some appropriate devices (A/D converter, filter). Most of them are read group by group.

- **Panel Board A, Panel Board B (except for SW1-SW3) and Volume Board**
These switches - total 32 are connected to gate array IC18 through 8 by 4 matrix. Fig. 3



< Fig. 3 >

Upon receiving switch scanning address on the CPU data bus P0, IC18 places latched data on T0-T3. The 4 rows are pulled to low one by one while the switches on the low row are read through R0-R7. IC18 sends the switch status to the CPU through P0.

各種コントロールの読み込み

各ファンクション・コントロール（スイッチ、ボリューム、外部ジャック等）はCPU IC19に読み込まれます。それらは、直接読み込まれるものもあれば、ゲート・アレイ IC18, 26や専用デバイス（A/Dコンバーター等）を通して読み込まれるものもあります。

- **パネル・ボード A, パネル・ボード B (SW1~3は除く), ボリューム・ボード**
これらの基板には、合計32個のスイッチが図3のように8×4のマトリクス上に並べられていて、ゲート・アレイ IC18 に接続されています。

● **Keyboard**

Gate array IC26 sends a low scan signal to each row (bus) of keyboard matrix through T0-T7 one bus is low at a time. In time with the scanning, IC26 reads MK0-MK7 and BR0-BR7 to know the status of keyboard switches.

● **鍵盤**

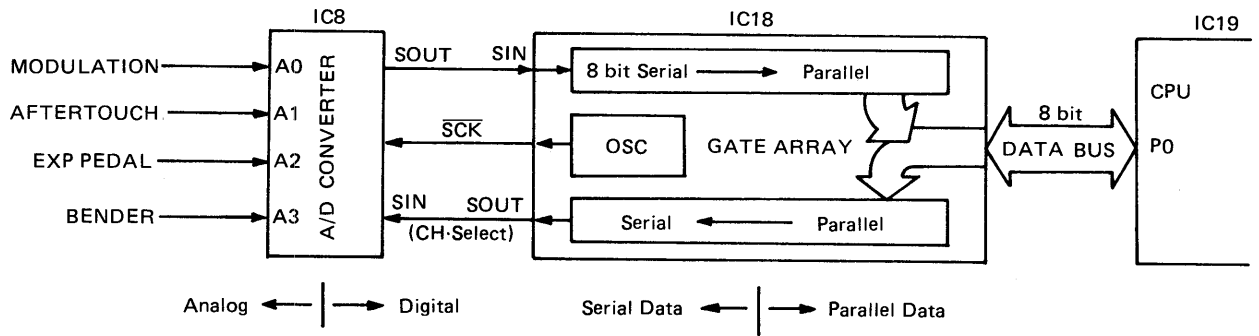
ゲート・アレイ IC26はT0~T7を順次ロー・レベルにしていき、同時にMK0~MK7, BR0~BR7を読み込むことによって鍵盤の状態を知ります。

● **BENDER, MODULATION, AFTERTOUCH and EXPRESSION PEDAL**

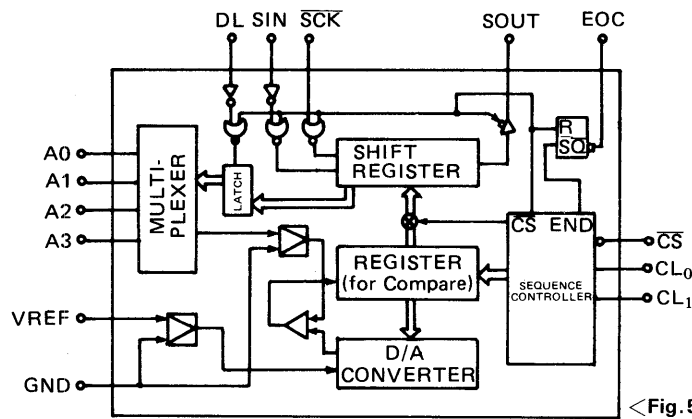
These analog voltages are first connected to IC8 which represents each setting in a digital equivalent. IC8 selects among inputs based on a select data coming into its SIN pin, sending a correct one to IC7 at the SCK rate (output timing clock.).

- **ベンダー、モジュレーション、アフタータッチ（コネクタ・ボード）、エクスプレッション・ペダル（ジャック・ボード）**

これらのボリュームは、設定位置に応じたアナログ電圧をA/Dコンバーター IC8に出力します。IC8は、チャンネル・セレクト・データ SIN に応じてこれら4つの入力を選択し、SCKのタイミングでデジタル値に変換した設定値をSOUTより1ビットずつ IC18に出力します。



< Fig. 4 >



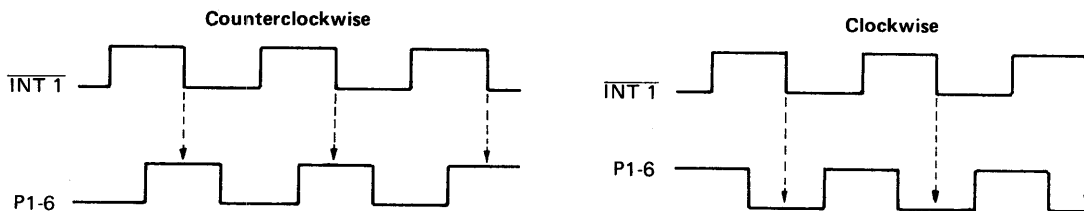
< Fig. 5 A/D Converter IC8 Block Diagram >

● Rotary Encoder

Rotary Encoder has two outputs whose waveforms are $90 \pm 60^\circ$ out of phase to each other - the phase difference is reversed as the encoder rotates in opposite direction. The CPU increments a parameter value in proportion to the number of pulses as the encoder rotates CW and decrements as it rotates CCW.

● ロータリー・エンコーダー

ロータリー・エンコーダーの DIRECTION と TRIG 出力の間には、常に $90 \pm 60^\circ$ の位相差があります。これらの出力はそれぞれシュミット・トリガーで波形整形された後、CPU IC19 の INT1 と P16 に入ります。CPU は、このパルスの位相差で回転方向を、またパルスの数によって回転量を判断します。



< Fig. 6 >

● PRESET, MEMORY, CARTRIDGE (Panel Board B), PEDAL SWITCH, PEDAL HOLD, MEMORY PROTECT (Jack Board)

These switches are read into the CPU directly as shown in Table 4.

● プリセット、メモリー、カートリッジ (パネル・ボード B)、ペダル・スイッチ、ペダル・ホールド、メモリー・プロテクト (ジャック・ボード)

これらのスイッチのオン/オフは表4の様に CPU IC19 の P1 に直接入ります。

		Switch Name	ON	OFF
CPU IC19 P1	0	PRESET GROUP	0	1
	1	MEMORY GROUP	0	1
	2	CARTRIDGE GROUP	0	1
	3	PEDAL SWITCH	0	1
	4	PEDAL HOLD	0	1
	5	MEMORY PROTECT	0	1

< Table 4 >

LED LIGHTING AND CONTROLS SWITCHING

Switchings of CHORUS, HPF and BENDER POLARITY are made by the control signals from latch IC13. IC13 also latches LED lighting data. IC13 latches these data on an LED supplied from pin 25 of IC18.

LEDの点灯、スイッチ・パラメーターの制御

コーラス、HPF、ベンダー・ポラリティーの制御信号はラッチ IC13 より出力します。ラッチ IC13 は、その他に LED の点灯データも出力します。IC13 がデータをラッチするタイミングは IC18 の 25 ピン LED 端子から送られます。

Latch IC13							
Q0	Q1	Q2	Q3	Q4	Q5	Q6	Q7
OCTAVE TRANSPOSE LED	KEY TRANSPOSE LED	PORTAMENTO LED	CHORD MEMORY LED	CHORUS SWITCH	HPF A SWITCH	HPF B SWITCH	BENDER POLARITY CLOCK

< Table 5 >

LCD

The operation of LCD is static, that is the pixels do not change state unless data on LC0-LC7 terminals change. The backlighting EL is driven on approx. 90 VAC from Q1 and T1 of the Power Supply Board.

LCD

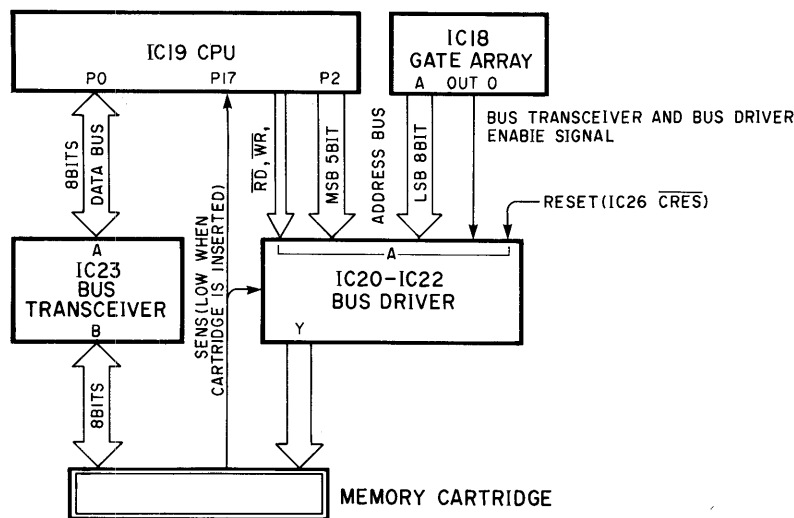
LCD は一旦 GATE ARRAY IC18 から LC0~LC7 を通してデータが送られてくると、次のデータが送られてくるまで同じ表示のままになっています。したがって表示が変化瞬間だけ、LC0~LC7 が変化します。V₀ に接続されている R66 は LCD のコントラストを決める抵抗です。EL の電源はパワー・サプライ・ボードで作られます。Q1、T1 を使用して AC 約 90V の電圧を発生します。

MEMORY CARTRIDGE

The Fig. 7 shows the data flow between the CPU and the MEMORY CARTRIDGE.

メモリー・カートリッジ

メモリー・カートリッジと CPU IC19、ゲート・アレイ IC18 は図 7 のように接続されています。



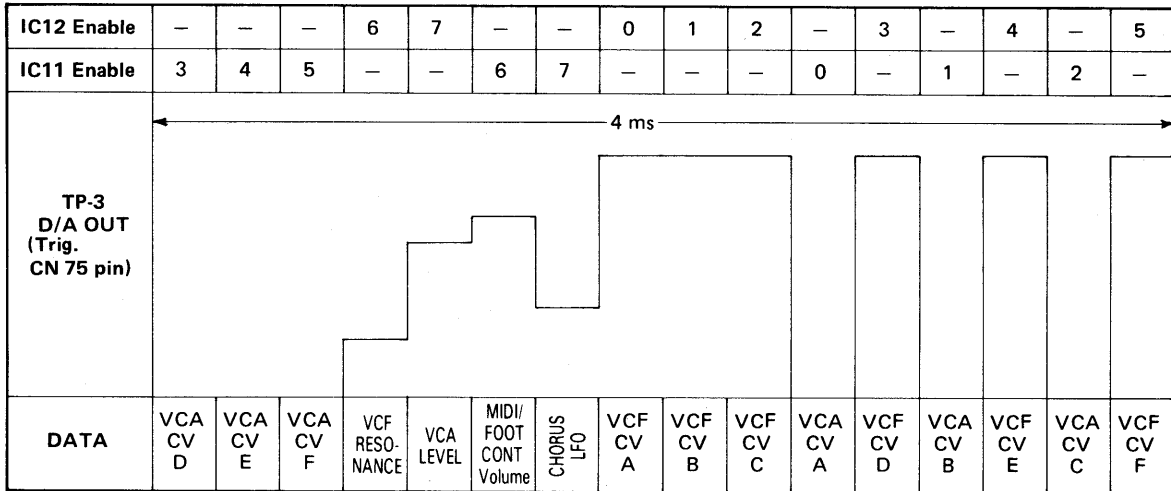
< Fig. 7 >

DMUX AND S/H

Data for controlling VCF, VCA and subsequent stages are fed from D/A converter RA2 and IC9 to IC11 and IC12 in multiplexed analog form see Fig. 8 on next page. IC11 and IC12 demultiplex the data and sample each of the signals into the correct destination. Note that IC12 7302 has hold capacitors built internally.

デマルチプレクサー、サンプル・アンド・ホールド

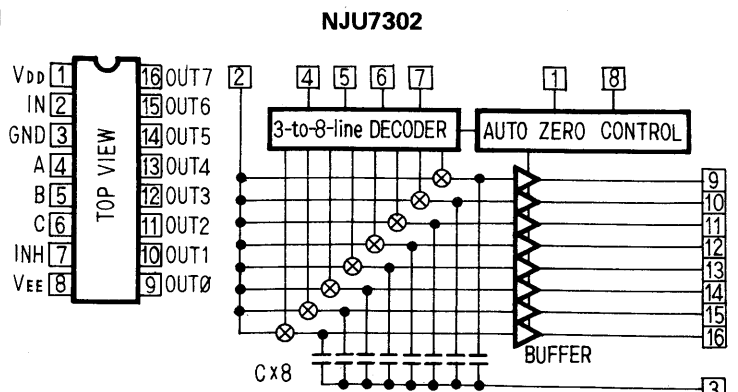
VCF、VCA 等を制御するデータは、D/A コンバーター RA2、IC9 から出力され、IC11、IC12 に入ります。この間のデータは図 8 のように時分割多重のアナログ・データです。IC11、IC12 は、このデータを振り分けて次のデータが入ってくるまでホールドします。
注) IC12 7302 は内部にホールド・コンデンサーとバッファを持っています。



< Fig. 8 >

A	B	C	IC12 OUT	IC11 OUT
0	0	0	0 VCF A CV	0 VCA A CV
0	0	1	1 VCF B CV	1 VCA B CV
0	1	0	2 VCF C CV	2 VCA C CV
0	1	1	3 VCF D CV	3 VCA D CV
1	0	0	4 VCF E CV	4 VCA E CV
1	0	1	5 VCF F CV	5 VCA F CV
1	1	0	6 RESONANCE CV	6 VOLUME CV
1	1	1	7 VCA LEVEL CV	7 CHORUS RATE CV

< Table 6 >



< Fig. 9 >

VCF, VCA

VCF section consists of BPF and LPF and serves as a 24dB/oct (12dB/oct x 2) state variable filter.
 VCA section has both LINEAR and EXPONENTIAL control inputs. VCA CV is applied to LINEAR input; VCA LEVEL and COMPANDING CV are applied to EXPO input.

● Pin Functions

- IN ① Signal Input
- FREQ ② } CV Input These CVs determine timbre and level of a sound
- RESO ③ }
- LINE ④ }
- EXPO ⑤ }

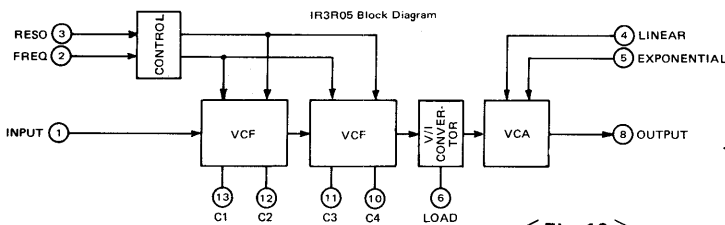
- C1 ⑬ Signal Output Passing through BPF (Fig. 11)
- C2 ⑫ Signal Output Passing through LPF (Fig. 12)
- C3 ⑪ Signal Output Passing through LPF + BPF (Fig. 13)
- C4 ⑩ Signal Output Passing through LPF + LPF (Fig. 14)
- LOAD ⑥ Signal Output Passing through the buffer

VCF, VCA

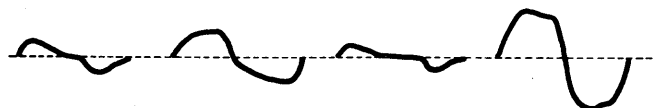
IC4 IR3R05は VCF、VCA用の ICです。
 VCFの部分は-24dB/oct (-12dB/oct x 2) で減衰する BPFと LPFを組み合わせた可変フィルターです。
 VCAの部分は LINEARと EXPONENTIALの2つのコントロール入力を持っており、VCA CVは LINEARに、VCAレベルとコンパンディング CVは EXPONENTIAL入力に入ります。
 各端子は以下の通りです。

- IN ① シグナル入力
- FREQ ② } コントロール入力
- RESO ③ }
- LINE ④ }
- EXPO ⑤ }

- C1 ⑬ BPFを通った後の信号波形 (図11)
- C2 ⑫ LPFを通った後の信号波形 (図12)
- C3 ⑪ LPF+BPFを通った後の信号波形 (図13)
- C4 ⑩ LPF+LPFを通った後の信号波形 (図14)
- LOAD ⑥ C4からバッファへ通りぬけた信号波形



< Fig. 10 >



< Fig. 11 >

< Fig. 12 >

< Fig. 13 >

< Fig. 14 >

CHECKING AND ADJUSTMENT

1. POWER SUPPLY

Switch the power ON. Check the following voltages on Power Supply Board.

VOLTAGE	TOLERANCE
+ 5V	±0.2V
+15V	±0.5V
-15V	±0.5V

The paragraphs 2 and 3 mainly provide RAM testing in various ways, followed by RAM initialization methods. Certain items will have to be repeated for confirmation after corrective steps are taken.

2. LCD, RAM

2a. BATTERY

With power OFF. Check the battery voltage at pins 24 (VDD) and 12 (GND) of RAM IC25. The reading must be between 2.8 and 3.5V.

If [CHECK BATTERY!!] is displayed, RAM IC25 is under either of the following conditions.

- The internal memory is destroyed due to poor backup battery.
- Being defective.
- Needs initializing. Go to para. 3 RAM INITIALIZATION.

2b. LCD/RAM

With power OFF.

- 2b-1. While holding down [OCT. DOWN] and [MIDI], switch the power ON.

LCD will show:

[RAM CHECK OK!!] or
[RAM wr/rd ERR!!]

This read/write test will not affect the previously stored data.

- 2b-2. Also check LCD and backlighting EL as follows.

Press [MIDI]; all the segments should light, and go off when [MIDI] is pressed again. EL should light continuously with an adequate intensity.

2c. MEMORY CARTRIDGE

- 2c-1. Set PROTECT on the memory cartridge M-64C to OFF and plug it to the JU-2 cartridge slot.

- 2c-2. Switch the power OFF, if ON.

- 2c-3. While holding down [OCT. DOWN] and [PARAMETER SELECT], switch the power ON. LCD will show:

[CART CHECK OK!!] or
[CART wr/rd ERR!!]

3. RAM INITIALIZATION

Data are transferred from ROM IC24 to RAM IC25 in two steps.

3a. TUNE, FUNCT and MIDI

- 3a-1. With power ON. Set MEMORY PROTECT on the rear panel to OFF. Switch the power OFF.

- 3a-2. While holding down [PORTAMENTO] and [DATA TRANS], switch the power ON; the display will show:

[Initlz Funct ram] or
[CHECK BATTERY!!]; If the battery is already confirmed, check the RAM.

3b. PRESET SOUND COPY

CAUTION:

This should not be performed unless the following disadvantages are accepted.

The sounds derived from MEMORY selector become exactly the duplication of those from PRESET: As the heading implies, this is a full data dumping from ROM to RAM. Also, user's data will disappear.

調整・検査仕様

以下2～3項目は相互に関連があるので、順序通りに実行できるとは限りません。エラー表示が出た場合には、適切な処置を行なった後に、再チェックする必要があります。

電氣的な検査、点検や調整を行なう前には、まず電源関係を点検・確認して下さい。

1. 電源チェック

電源スイッチをONにする。

パワー・サブライボード上において、下記電圧が許容範囲内に入っていることを確認する。

+5V	+5.0	±0.2V
+15V	+15.0	±0.5V
-15V	-15.0	±0.5V

2. LCD、RAMチェック

2a. バッテリー

電源をOFFにし、RAM(IC25:5517)のVDD端子(PIN No.24)と、GND端子(PIN No.12)間電圧を測定する。+2.800～+3.500 Vの範囲に入っていることを確認する。

★注★ 「CHECK BATTERY!!」とLCDに表示された場合

- RAMの内容が、RAM自体の不良や電池ぎれ等のため壊れてしまっている。
 - RAMが一度もイニシャライズされていないか、イニシャライズが出来ない。
- ②の場合、第3項、イニシャライズを実施した後、再点検する。

2b. LCD/RAM(IC25)

- 2b-1. 電源を一旦OFFにし、[OCT. DOWN]と[MIDI]を押しながら電源をONにする。この時LCDの表示が、

「RAM CHECK OK!!」ならば正常。

「RAM wr/rd ERR!!」ならば異常。

この表示は、RAM(IC25:5517)の書き込み/読み出し検査の結果である。この検査の実行でRAM内のデータが、消されたり、書き換えられることはない。異常の場合は、RAMとその周辺を調べる。

- 2b-2. ひき続いて[MIDI]を数回押す。押すごとにLCDの全セグメントが点灯・消灯を繰り返せばOK。同時にEL(バックの照明)が点灯していることを確認する。

- 2c. メモリー・カートリッジ書き込み/読み出し

- 2c-1. メモリー・カートリッジ(M-64C)のPROTECTをOFFにした後、JU-2に挿入する。一旦電源スイッチをOFFにし、[OCT. DOWN]と[PARAMETER SELECT]を押さえながら電源をONにする。この時LCD表示が、

「CART CHECK OK!!」ならば正常。

「CART wr/rd ERR!!」ならば異常。

3. RAMイニシャライズ

イニシャライズはRAM(IC25:5517)を交換した時やRAMの内容が破壊された時、バッテリーを交換した場合は行なう必要がある。尚、RAMのイニシャライズは2通りあり、いずれの場合もROM(IC24:27128)からRAMにデータが転送される。

- 3a. TUNE/FUNCTとMIDIの設定データ

- 3a-1. MEMORY PROTECTスイッチをOFFにした後、電源スイッチをOFFにする。

- 3a-2. [PORTAMENTO]と[DATA TRANS]を押さえながら電源をONにする。

「Initlz Funct ram」と表示されイニシャライズされる。

(Alternatively, copying from a memory cartridge is recommended when filling a virgin RAM with ready made data.)

- 3b-1. With power ON. Set MEMORY PROTECT (rear panel) to OFF. Switch the power OFF.
- 3b-2. While holding [PORTAMENTO] and [KEY TRANS], switch the power ON; the display will show [Copy Prest → Memry]
- 3b-3. Set MEMORY PROTECT to ON.

4. TEST MODE

4a. Entering Test Mode

While holding [OCTAVE DOWN] and [TUNE/FUNC], switch the power ON. LCD will display [\$ADJ/INS MODE!!].

In the test mode the following five buttons change function for test purpose. Initial setting are indicated by a mark ON or OFF. No external connection to the jacks unless otherwise directed.

SWITCH (DEFAULT)	LCD	FUNCTION
MOD RATE ON	NO CHANGE	Puts key assignment into ROTARY mode: Modules are assigned to the keys in cyclic order from channel 1 to 6. If the assignment is disorderd due to inadvertent key pressing, simply touch this button for recovery.
MOD DEPTH ON	[\$adj VCF sine] (DEFAULT, [\$ADJ/INS MODE!!])	VCF test setting data is ready for use.
BRILLIANCE OFF	NO CHANGE	HOLD ON or OFF
ENV TIME OFF	[\$adj BASIC wave]	Patches the circuitry for the basic test wave.
CHORD MEMORY OFF	NO CHANGE	Puts the key mode into UNISON (6 voices sound at a pitch.).

3a-3. 「CHECK BATTERY !!」と表示された場合、バッテリーかRAMの不良が考えられる。バッテリーが確認済みであれば、RAM自体の不良とみなせる。

3b. MEMORYグループのデータ

★注★ MEMORYグループのイニシャライズを実行すると、本来MEMORYグループの音色を格納すべきRAMにPRESETグループの音色がコピーされるので、
 ①PRESETとMEMORYグループの音色が同じものになる。
 ②ユーザー書き込みのデータが失われる。
 (尚、このイニシャライズは、音色データの入ったメモリー・カートリッジからデータをロードすれば行なう必要はない。)

3b-1. 電源スイッチをOFFにする。

3b-2. [PORTAMENTO] と [KEY TRANS] を押さえながら電源をONにする。

「Copy Prest → Memry」と表示されイニシャライズされる。全てのイニシャライズが終わったら、MEMORY PROTECTスイッチをONにする。

4. 治具モード

治具モードとは調整・検査およびサービス用に設けられたモードです。

4a. 治具モードへの入り方

4a-1. 電源スイッチをOFFにする。

4a-2. [OCTAVE DOWN] と [TUNE/FUNC] を押しながら電源を入れる。

「 \$ ADJ/INS MODE !! 」と表示され治具モードに入る。

4b. 治具モードにおける機能

4b-1. 治具モードに入ると、キープサインがロータリーモードとなり、音色PARAMETERがVCFカットオフ・フリケン

4b. BASIC SETTING

Every PARAMETERS and their values can be checked on LCD by pressing [ENV TIME] and [PARAMETER SELECT] then rotating α -DIAL. Shown below are those of basic test parameters; otherwise 00.

CAUTION:

When having checked PARAMETERS, be sure to press [MOD DEPTH] to turn BASIC setting OFF before beginning para. 6. VCF CUTOFF FREQUENCY.

NOTE:

Pressing any key on the keyboard will replace parameter value (right-most figure) with the module number being assigned to the key. Rotating α -DIAL will replace the module number with a new parameter.

PARAMETER	VALUE	PARAMETER	VALUE
DCO RNG	8'	DCO ENV	↷
DCO BEND	12	PULSE	01
PW/PWM	80	PWM RATE	80
HPF FREQ	01	VCF FREQ	127
VCF ENV	↷	VCF KYBD	14
VCA LEVEL	127	VCA ENV	↷
CHORUS	OFF	CRS RATE	64
LFO RATE	80	ENV L1	127
ENV L2	127	ENV L3	127
ENV T4	10		

シー調整用音色にセットされる。

4b-2. 治具モードのスイッチの初期設定は、下表の通り。

尚、②と④を同時にONにすることはできない。(後に押した方がONとなる。)また、MIDI端子には何も接続しないこと。

〔スイッチ名〕 治具モード投入時のON/OFF	「LCDの表示」 機能の内容
①〔MOD RATE〕 ON	「変わらない」 ロータリー・モードでは複数の鍵盤を同時に押さえてしまうと、アサインの順序が狂う(例: 1→2→4→5→6→3)。このスイッチを押すと正常に戻る。
②〔MOD DEPTH〕 ON	「\$adj VCF sine」(初期設定時は表示されない。) VCFカットオフ・フリケンシー調整用音色データセット。
③〔BRILLIANCE〕 OFF	「変わらない」 HOLD機能が、ONまたはOFFに切り換わる。
④〔ENV TIME〕 OFF	「\$adj BASIC wave」 基本セッティングになる。(※1)
⑤〔CHORD MEMORY〕 OFF	「変わらない」 ON: ユニゾン・モード(6音同時に同一ピッチで発音される。) OFF: ロータリー・モード(1音ずつ順にアサインされる。)

※1 [PARAMETER SELECT] を押し、 α -DIALを左右に回せばPARAMETERのVALUEを見ることが出来る。基本セッティングのPARAMETERのVALUEは、次の通り。ここで示していないVALUEは、全て00となっている。

5. VCF CUTOFF FREQUENCY

Allow at least 10 minutes for warm up, after power ON.

- 5-1. Enter TEST MODE.
- 5-2. Connect oscilloscope (0.5V/div, 1ms/div) to TP3 (MIX OUT) of Main Board. Monitoring should be used.
- 5-3. Hold the 3rd low C key (C4); it should be assigned to Module 1.
- 5-4. Adjust VR1A on the module for the maximum amplitude - 0.8 - 1.5Vp-p.
- 5-5. Similarly, repeat steps 5-3 and 5-4 for the remainder.
- 5-6. Play C6 key for each module and check for unchanged amplitude.

6. DCO

- 6-1. Press [ENV TIME]; [\$adj BASIC WAVE] will be displayed and the basic patches are set.
In the following table action must be carried out from the left column to the right, then to the left column of the next row.
PARAMETER name and its value can be changed by rotating α -DIAL. When a key is played, the rightmost figure of a parameter value is replaced by the Module number, which is in turn replaced by a new value as the α -DIAL is rotated.
- 6-2. Verify the uniformity of waveform and level by pressing C4 key 6 times.
- 6-3. Press [PARAMETER SELECT]; [DCO RNG=8'] will be displayed.
- 6-4. Press [VALUE]; hold C4 key; rotate α -DIAL to display [DCO RNG=32' → 16' → 8' → 4'] and verify one octave changes of the pitch.

PARAMETER	VALUE	PARAMETER	VALUE
DCO RNG	8'	DCO ENV	↷
DCO BEND	12	PULSE	01
PW/PWM	80	PWM RATE	80
HPF FREQ	01	VCF FREQ	127
VCF ENV	↷	VCF KYBD	14
VCA LEVEL	127	VCA ENV	↷
CHORUS	OFF	CRS RATE	64
LFO RATE	80	ENV L1	127
ENV L2	127	ENV L3	127
ENV T4	10		

- 4 b-3. ロータリー・モードの場合は、鍵盤を押すとディスプレイの右端にそのキーにアサインされたモジュール・ナンバーが表示される。

5. VCF カットオフ・フリケンシー調整

★注★ この調整は、通電後最低10分間たってから行なうこと！

- 5 a. 使用機器
オシロスコープ (0.5V/DIV、1ms/DIV)
- 5 b. テスト・ポイント
メインボード TP1 (SUM OUT)。 (GND:TP2)
- 5 c. 調整方法
 - 5 c-1. 治具モードに入り、VCF カットオフ・フリケンシー調整用音色データをセットする ([MOD DEPTH] を押す)。以後モニタースピーカーも接続して、音を聞きながら調整する。
 - 5 c-2. C4key (左から3番目のCkey) を押さえるごとにモジュールが1～6に変わるので、各モジュールのサイン波が最大になるよう VCF FREQ. (VR1A～F) を調整する。この時、0.8～1.5Vp-p の範囲に入っていれば OK。次に、

半固定抵抗をそのまま、C6key を 6 回押さえ、全てのモジュールで電圧が下がっていないことを確認する。

6. DCO チェック

- 6 a. 使用機器
オシロスコープ (0.5V/DIV、1ms/DIV)
- 6 b. テスト・ポイント
OUTPUT ジャック
- 6 c. 検査方法
 - 6 c-1. TONE MODIFY の [ENV TIME] を押す。
「 \$adj BASIC WAVE 」と表示され、基本セッティングになる。
 - ★注★ 治具モード時、鍵盤を押すと LCD の右端にモジュール・ナンバーが表示されるため、PARAMETER の値が見られなくなることがある。尚、この場合 α -DIAL を回すと新しい PARAMETER の値が表示される。
 - 6 c-2. C4key を 6 回押さえて、全てのモジュールの波形、レベルが同じであることを確認する。
 - 6 c-3. [PARAMETER SELECT] を押すと、「DCO RNG = 8' 」と表示される。
[VALUE] を押し、C4key を押さえながら、 α -DIAL を左右に回し、DCO RNG を 「32' → 16' → 8' → 4' 」と変え、それに応じて音程が変わることを確認する。
 - 6 c-4. 以下同様にして確認する。

6-5. Similarly, check the following items to the table below.

rotate α -DIAL	LCD indication	Press	Check
left right left right	DCO RNG=8' → 8' PULSE=01 PULSE=01 → 00 SAWTOOTH=00	PARAMETER SELECT VALUE PARAMETER SELECT VALUE	No sound heard No sound heard
right right right right right	SAWTOOTH=00 → 01 SAWTOOTH=00 → 02 SAWTOOTH=00 → 03 SAWTOOTH=00 → 04 SAWTOOTH=00 → 05	C4 Key 6 times C4 Key 6 times C4 Key 6 times C4 Key 6 times C4 Key 6 times	Waveforms equal the previous one in shape and amplitude.
left	SAWTOOTH=00 → 00	PARAMETER SELECT	No sound

6-6. Reset scope to 2ms/div.

right	SUB LEVL=00	VALUE	No sound
right right right	SUB LEVL=00 → 01 SUB LEVL=00 → 02 SUB LEVL=00 → 03	C4 Key 6 times C4 Key 6 times C4 Key 6 times PARAMETER SELECT	Level increase as VALUE is increased while no difference among modules.
left	SUB =00	VALUE	No sound
right right right right right	SUB =00 → 01 SUB =00 → 02 SUB =00 → 03 SUB =00 → 04 SUB =00 → 05	C4 Key 6 times C4 Key 6 times C4 Key 6 times C4 Key 6 times C4 Key 6 times	Waveform changes as the VALUE changes while no change is noted among modules.

6-7. Reset scope to 1ms/div.

left left right	SUB LEVL=03 SUB LEVL=03 → 00 NOISE LVL=00	PARAMETER SELECT VALUE PARAMETER SELECT VALUE	No sound No sound
right	NOISE LVL=00 → 03	C4 Key 6 times	No level difference among modules.
left left	NOISE LVL=03 → 00 PULSE=00	PARAMETER SELECT VALUE	No sound No sound
right	PULSE=00 → 03	C4 Key 6 times	All modules are Pulse Width Modulated.

α -DIAL	LCD表示	押さえる SW	確認事項
左 右 左 右	DCO RNG=8' → 8' PULSE=01 PULSE=01 → 00 SAWTOOTH=00	PARAMETER SELECT VALUE PARAMETER SELECT VALUE	音は出なくなる。 音は出ない。
右 右 右 右 右 右	SAWTOOTH=00 → 01 SAWTOOTH=00 → 02 SAWTOOTH=00 → 03 SAWTOOTH=00 → 04 SAWTOOTH=00 → 05	C4key 6回 C4key 6回 C4key 6回 C4key 6回 C4key 6回	全モジュールの波形とレベルが同じである。
左	SAWTOOTH=00 → 00	PARAMETER SELECT	音は出ない。
ここでオシロスコープのセッティングを0.5V/DIV、2ms/DIVにする。			
右	SUB LEVL=00	VALUE	音は出ない。
右 右 右	SUB LEVL=00 → 01 SUB LEVL=00 → 02 SUB LEVL=00 → 03	C4key 6回 C4key 6回 C4key 6回 PARAMETER SELECT	全モジュールの出力波形とレベルが同じである。 表示されたレベルと共に、レベルが大きくなる。
左	SUB =00	VALUE	音は出ない。
右 右 右 右 右	SUB =00 → 01 SUB =00 → 02 SUB =00 → 03 SUB =00 → 04 SUB =00 → 05	C4key 6回 C4key 6回 C4key 6回 C4key 6回 C4key 6回	全モジュールの出力波形とレベルが同じである。 表示された数字と共に、波形が変わる。
ここでオシロスコープのセッティングを0.5V/DIV、1ms/DIVにする。			
左 左 右	SUB LEVL=03 SUB LEVL=03 → 00 NOISE LVL=00	PARAMETER SELECT VALUE PARAMETER SELECT VALUE	音は出なくなる。 音は出ない。
右	NOISE LVL=00 → 03	C4key 6回	全モジュールのレベルが同じである。
左 左	NOISE LVL=03 → 00 PULSE=00	PARAMETER SELECT VALUE	音は出なくなる。 音は出ない。
右	PULSE=00 → 03	C4key 6回	全モジュールにPWMがかかっている。

6c-5. [ENV TIME] を押し、基本セッティングにする。
A4key を押さえながら、[TUNE] を押し、 α -DIAL を左右に回しピッチが変わることを確認する。

同時に、LCD に表示された周波数 (両側に三角印が点灯していること) が、TUNNER の周波数とほぼ一致することを確認する。

- 6-8. Press [ENV TIME] (basic setting).
- 6-9. Press [TUNE/FUNC], Hold the 3rd low A key (A4), rotate α -DIAL; verify the pitch change. Also check LCD frequency reading and its accuracy. Arrow heads must appear on both sides of the reading.

7. HPF

- 7-1. Press [ENV TIME] for the basic setting.
- 7-2. Press [PARAMETER SELECT] and select [HPF FREQ=01] by rotating α -DIAL. Press [VALUE].
- 7-3. While holding down C4 key, rotate α -DIAL clockwise (CW) or counter CW to show [00 → 01 → 02 → 03]; check that the waveform changes in steps as shown below.

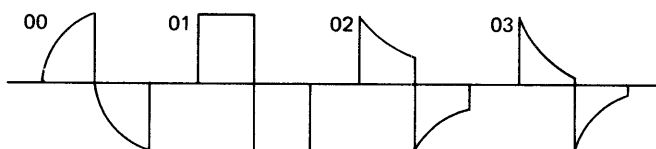


Fig. 1

8. OUTPUT LEVEL

- 8-1. Plug voltmeter (or scope) into one of OUTPUT jacks and an open plug into the other.
- 8-2. Press [ENV TIME] (basic setting).
- 8-3. Raise VOLUME to the maximum.
- 8-4. Press C4 key. Note the reading.
- 8-5. Exchange OUTPUT jack connections and press C4 key.
- 8-6. The level difference between both channels must be within 0.1V with the readings 0.8–1.5Vp-p.

9. CHORUS

- 9-1. Press [ENV TIME] (basic setting). Press [PARAMETER SELECT].
- 9-2. Select [CHORUS=OFF] with α -DIAL and press [VALUE].
- 9-3. While pressing C4 key, turn ON and OFF CHORUS with α -DIAL. At the same time, check for the waveform change as shown below.

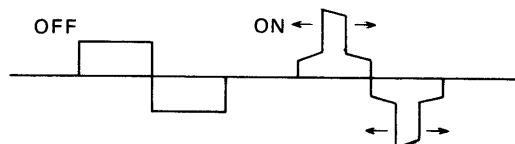


Fig. 2

10. DYNAMICS

Select a sound having dynamics; check the dynamics-effect on DCO, VCF and VCA.

11. AFTERTOUCH

Select a sound having aftertouch; check the aftertouch effects on DCO LFO, VCF and VCA.

7. HPF チェック

- 7 a. 使用機器
オシロスコープ (0.5V/DIV、1ms/DIV)
- 7 b. テストポイント
OUTPUT ジャック
- 7 c. 検査方法
7 c-1. [ENV TIME] を押し、基本セッティングにする。
7 c-2. [PARAMETER SELECT] を押し、 α -DIAL を右に回し、「HPF FREQ=01」と表示されたところで[VALUE] を押す。
7 c-3. C4key を押さえながら、 α -DIAL を左右に回し、「00 → 01 → 02 → 03」と変えて、波形が変わること (下図参照) を確認する。

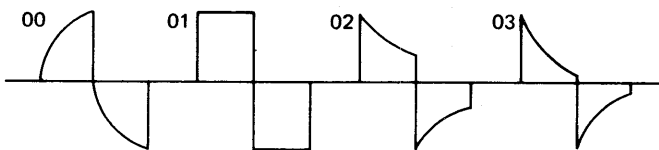


図1

8. OUTPUT レベル チェック

- 8 a. 使用機器
オシロスコープ (0.5V/DIV、1ms/DIV)
- 8 b. テストポイント
OUTPUT ジャック (片方の OUTPUT ジャックには空プラグを差しておく)
- 8 c. 検査方法
8 c-1. [ENV TIME] を押し、基本セッティングにする。
8 c-2. VOLUME を最大にし、C4key を押さえ OUTPUT レベルを測定する。左右両方のレベルが 0.8~1.5Vp-p の範囲内であり、かつ左右のレベル差が、0.1V 以内であることを確認する。

9. CHORUS チェック

- 9 a. 検査機器
オシロスコープ (0.5V/DIV、1ms/DIV)
- 9 b. テストポイント
OUTPUT ジャック (片方の OUTPUT ジャックには空プラグを差しておく)
- 9 c. 検査方法
9 c-1. [ENV TIME] を押し、基本セッティングにする。
9 c-2. [PARAMETER SELECT] を押し、 α -DIAL を右に回し、「CHORUS=OFF」が表示されたところで[VALUE] を押す。
9 c-3. C4key を押さえながら α -DIAL を右に回し、「OFF → ON」にすると波形の山が動くこと (下図参照) を確認する。

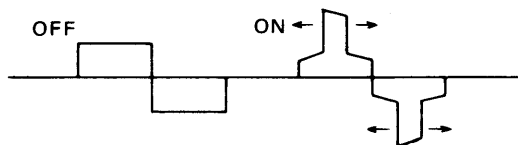


図2

10. ダイナミクス チェック

ダイナミクスのかかった音色を選び、DCO・VCF・VCA のそれぞれにかかることを音を聞いて確認する。又、かかり具合が変わることも確認する。

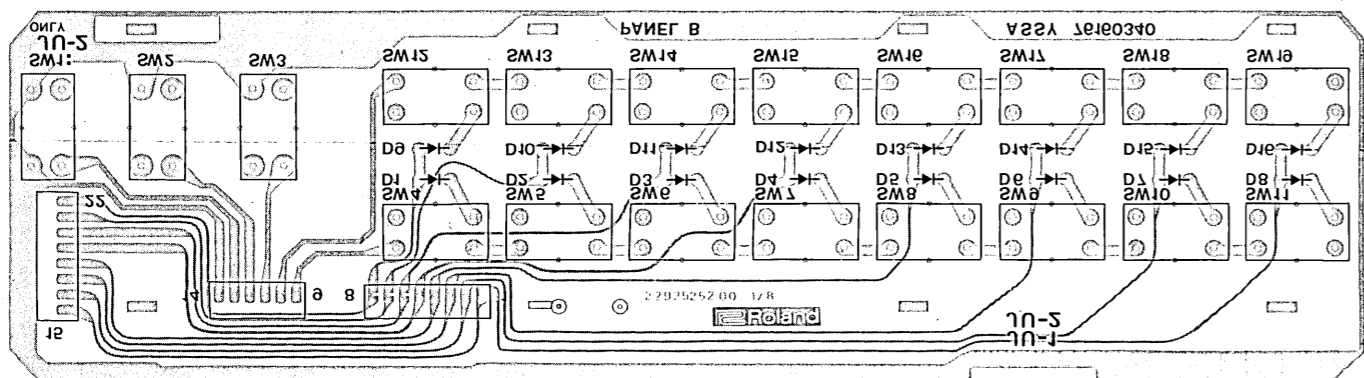
11. アフタータッチ チェック

アフタータッチのかかった音色を選び、DCO LFO・VCF・VCA のそれぞれにアフタータッチがかかることを音を聞いて確認する。同時に、かかり具合が変化することも確認する。

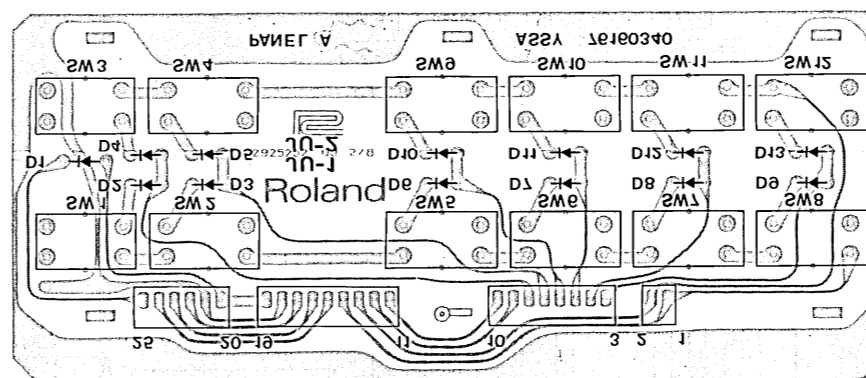
1 2 3 4 5 6 7 8 9 10 11 12 13 14 15 16 17 18 19 20 21 22 23 24 25 26 27 28 29 30 31 32 33 34 35 36 37

A
B
C
D
E
F
G
H
I
J
K
L
M
N
O
P
Q
R
S
T
U
V
W
X
Y
Z

PANEL BOARD A.B 7616132000 (pcb 22925252)

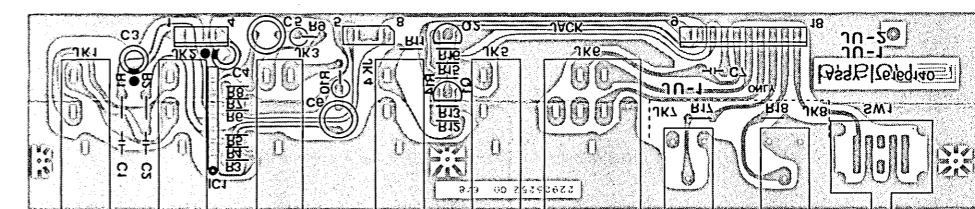


View from foil side.

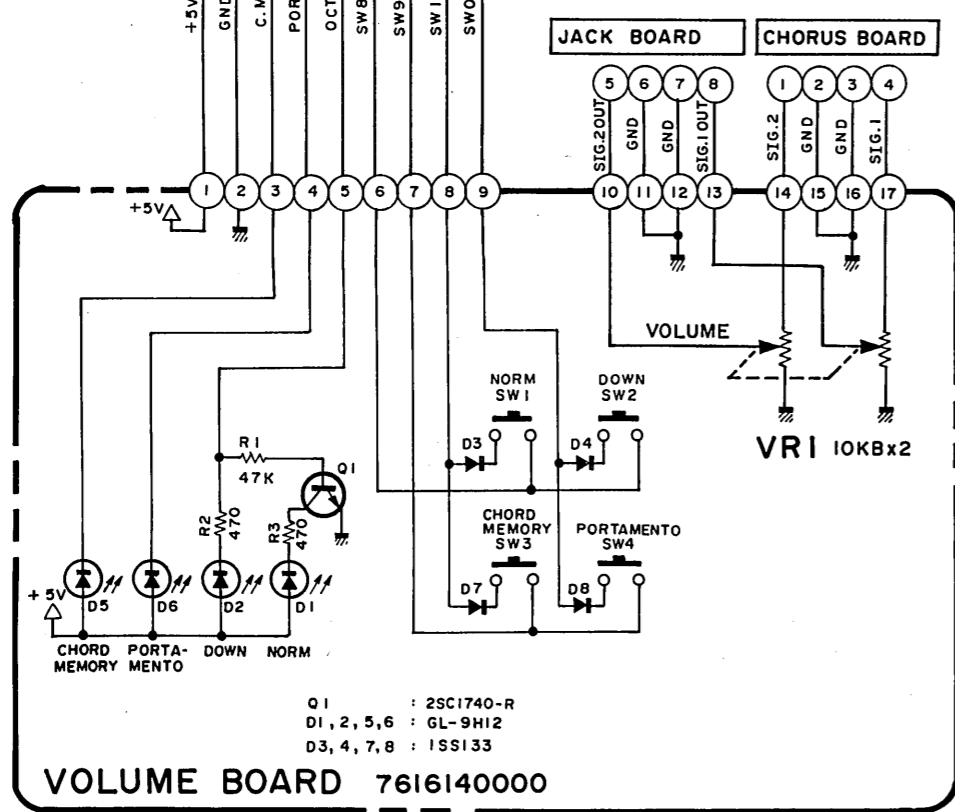
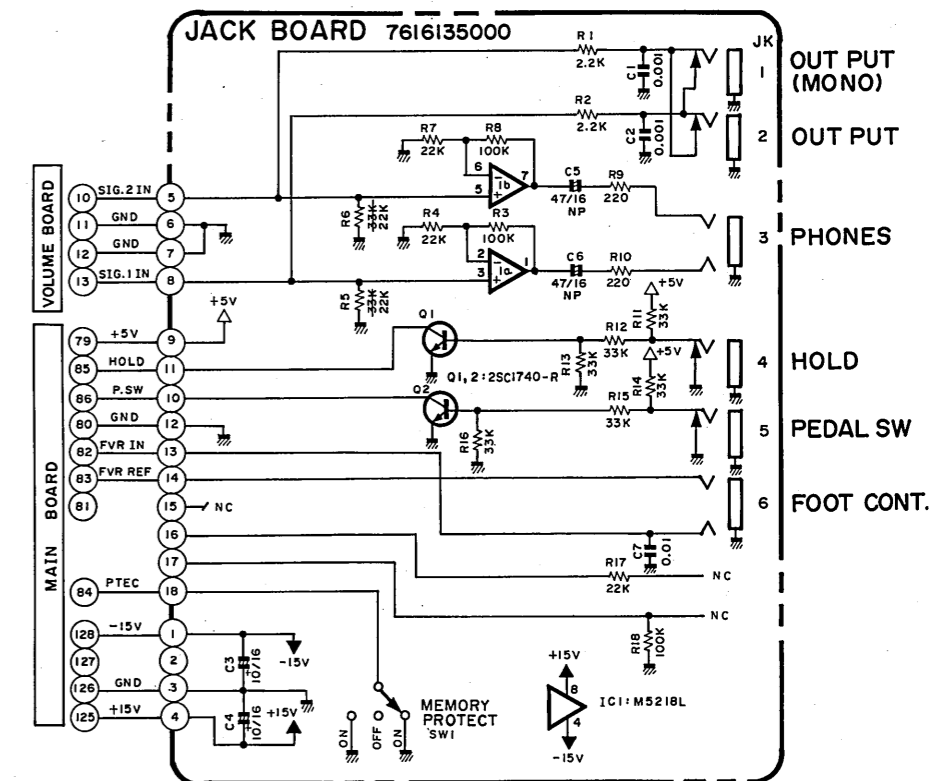
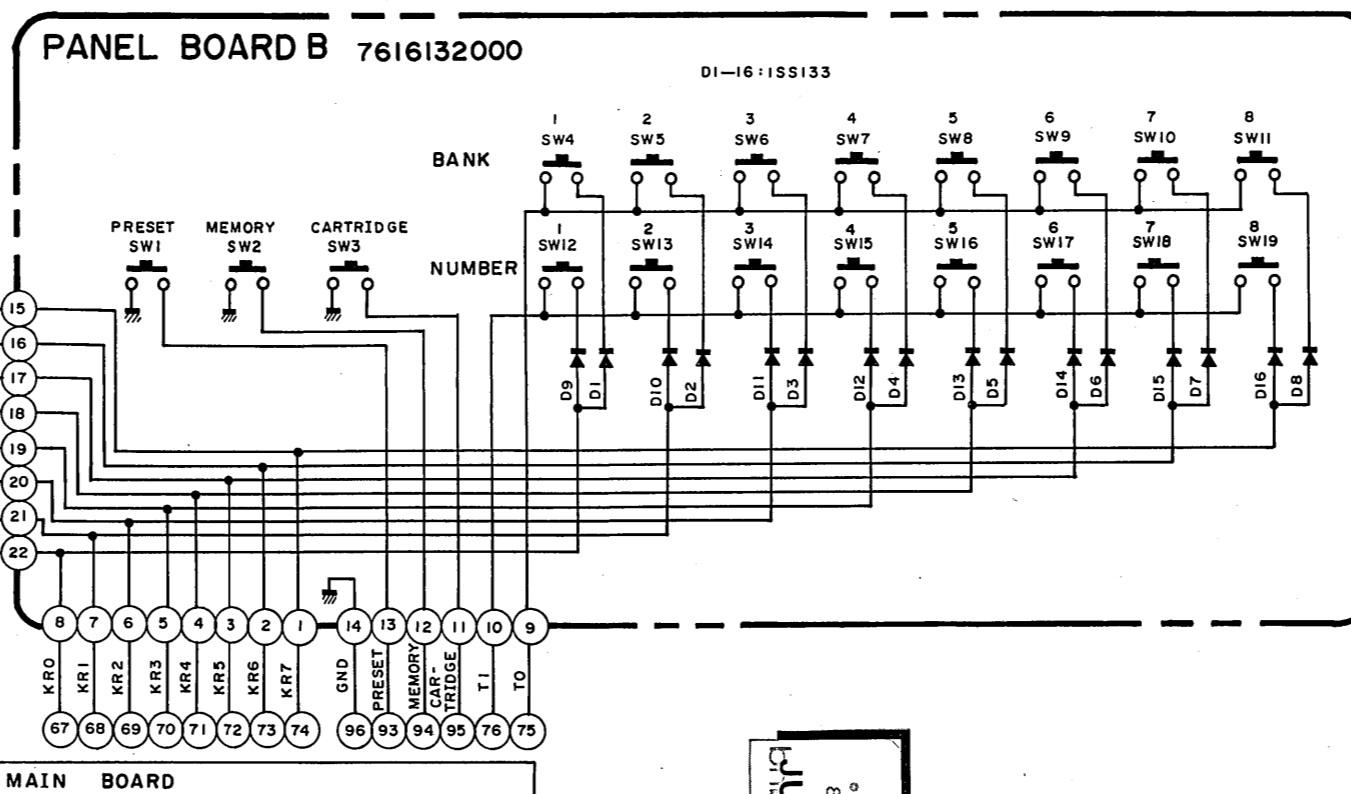
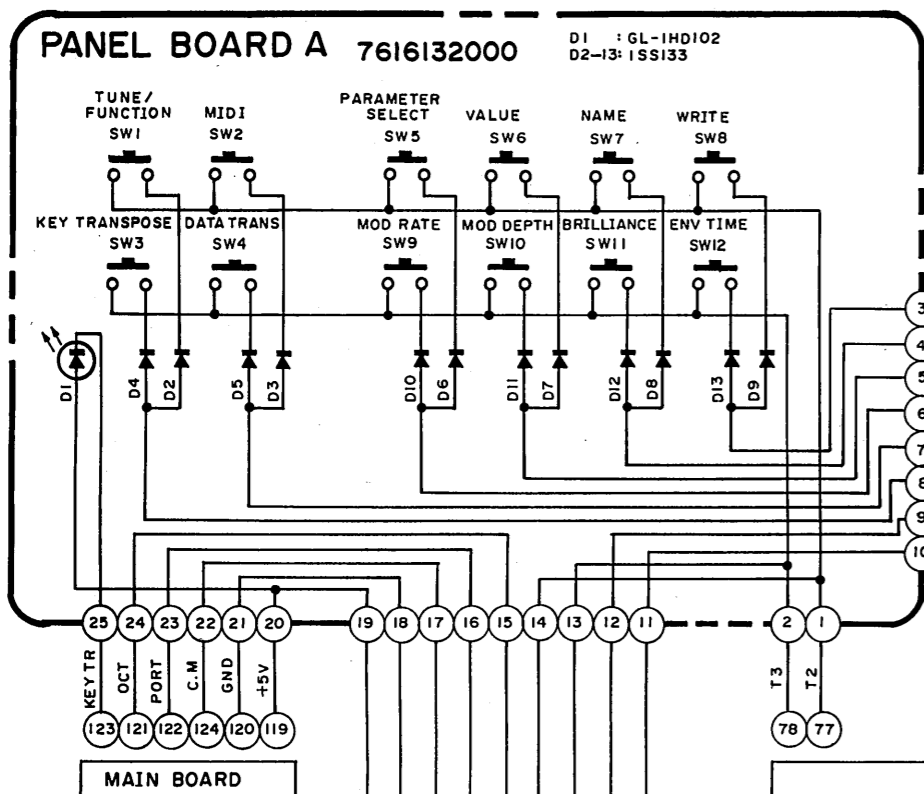


View from foil side.

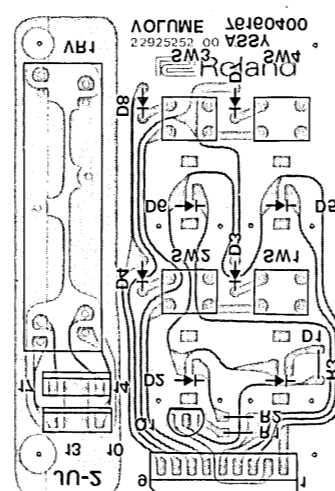
JACK BOARD 7616135000 (pcb 22925252)



View from foil side.

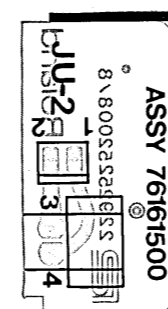


VOLUME BOARD 7616140000



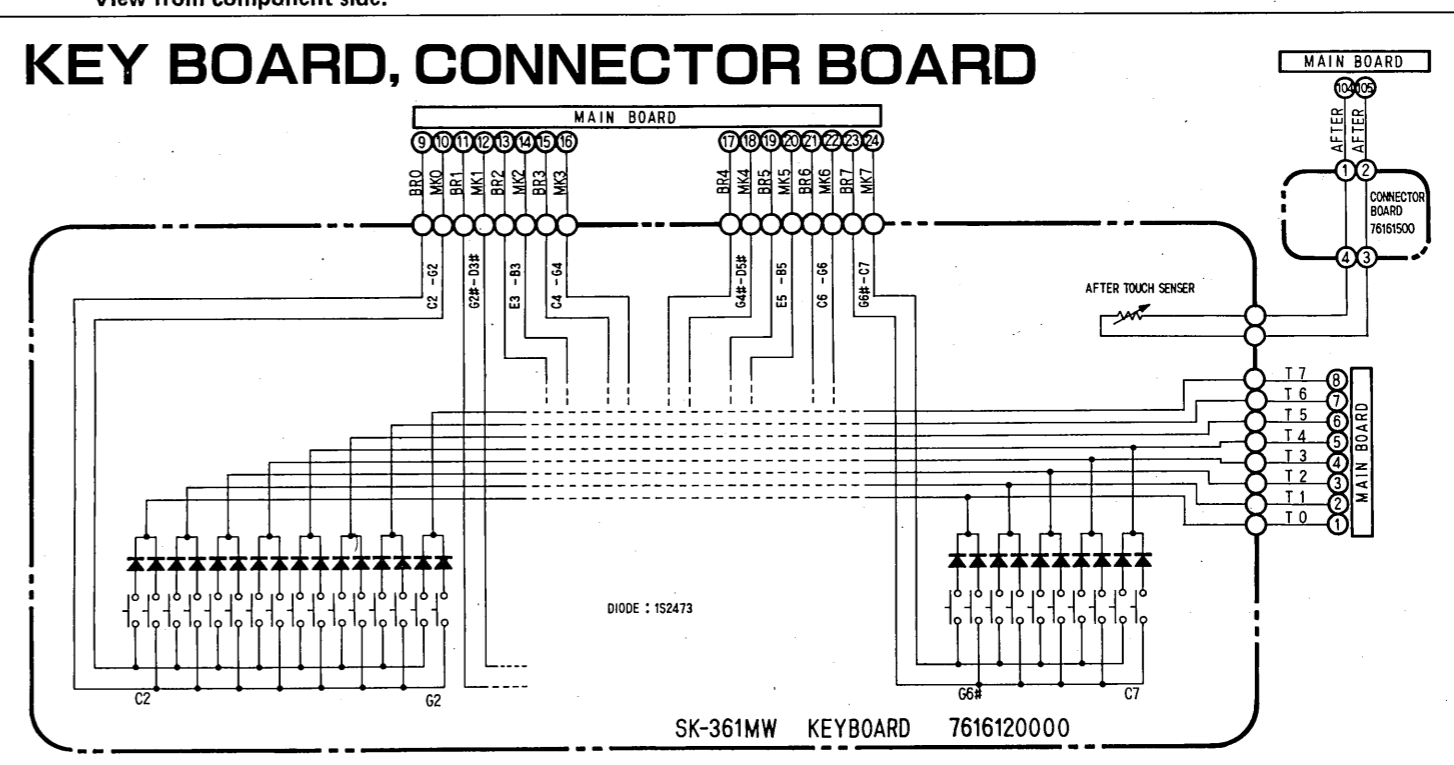
View from foil side.

VOLUME BOARD 7616140000 (pcb 22925252)



View from component side.

CONNECTOR BOARD 7616150000 (pcb 22925252)

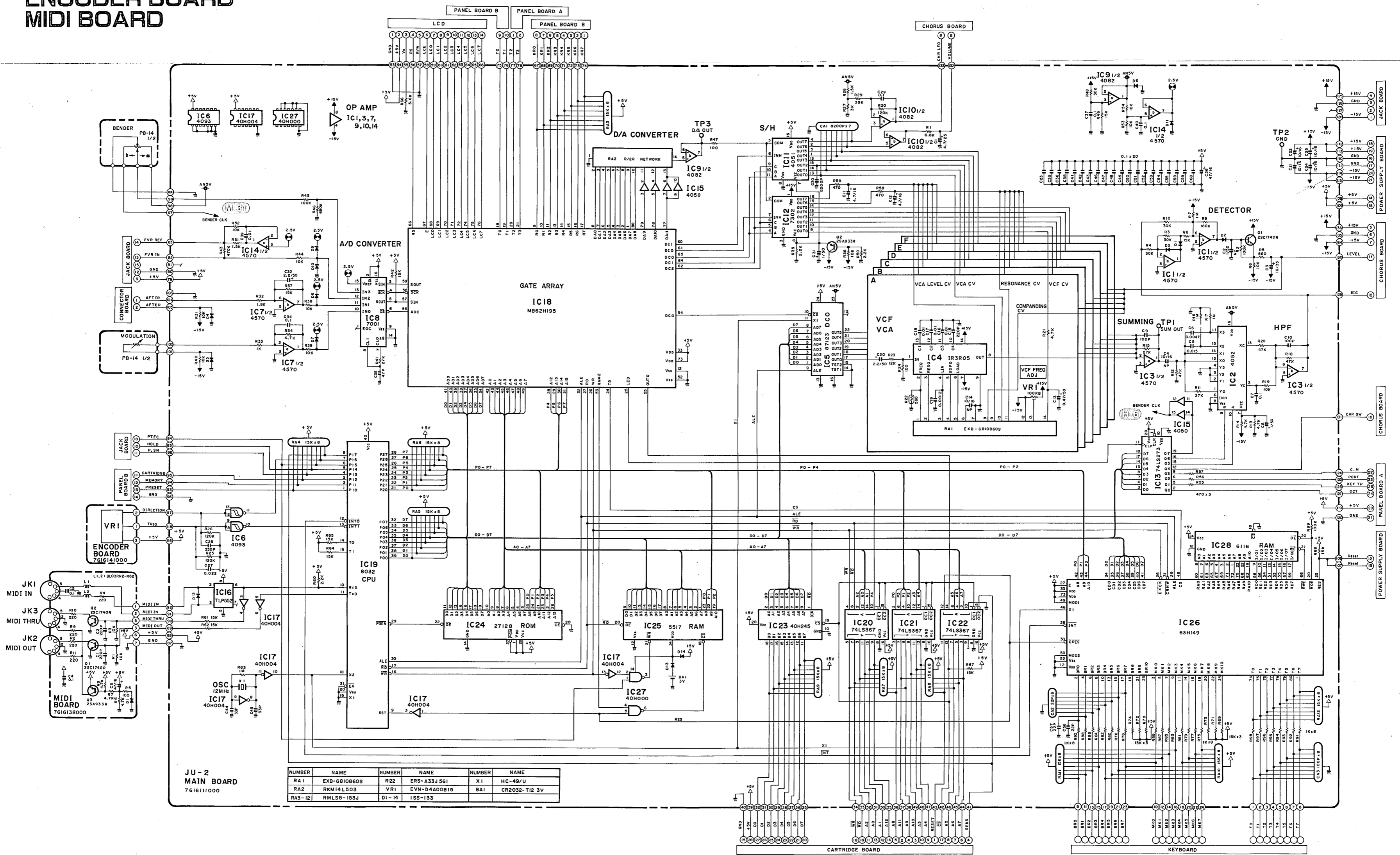


SK-361MW KEYBOARD 7616120000

1 2 3 4 5 6 7 8 9 10 11 12 13 14 15 16 17 18 19 20 21 22 23 24 25 26 27 28 29 30 31 32 33 34 35 36 37

A B C D E F G H I J K L M N O P Q R S T U V W X Y Z

MAIN BOARD ENCODER BOARD MIDI BOARD



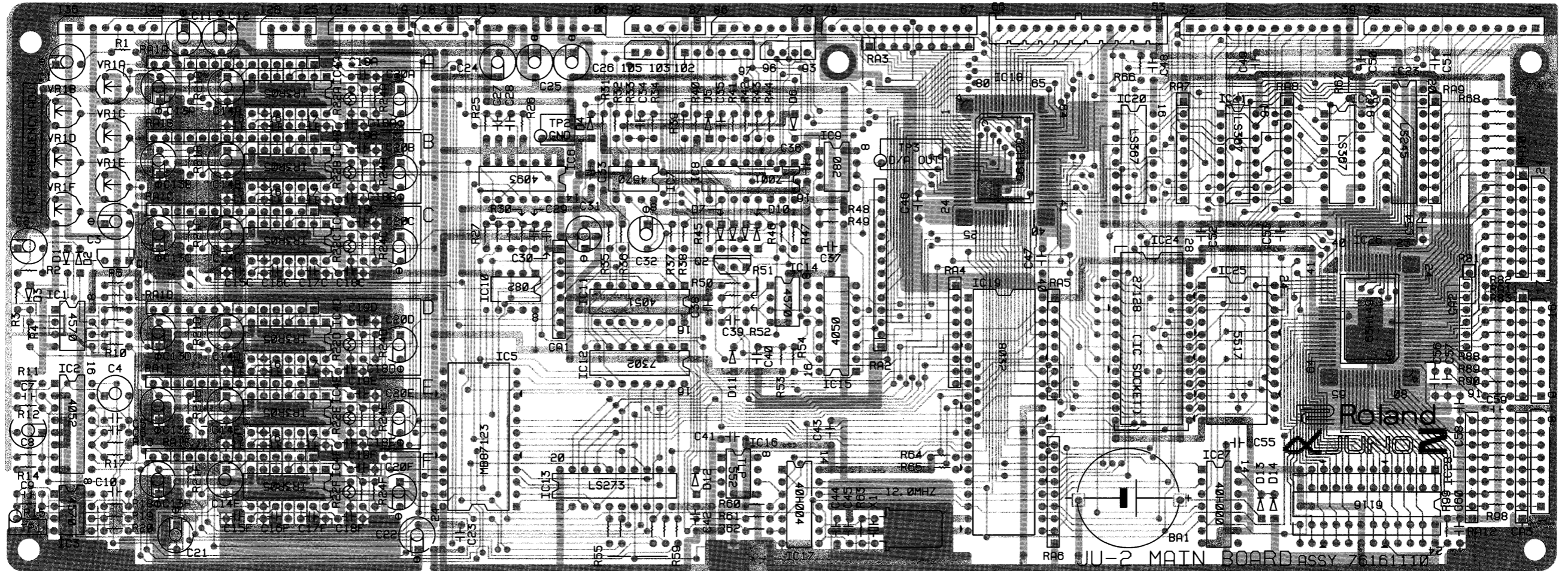
JU-2
MAIN BOARD
761611000

NUMBER	NAME	NUMBER	NAME	NUMBER	NAME
RA1	EXB-G810860S	R22	ERS-A33J561	X1	HC-49/U
RA2	RKM14L503	VR1	EVN-D4A00B15	BA1	CR2032-TI2 3V
RA3-12	RML50-153J	DI-14	1SS-133		

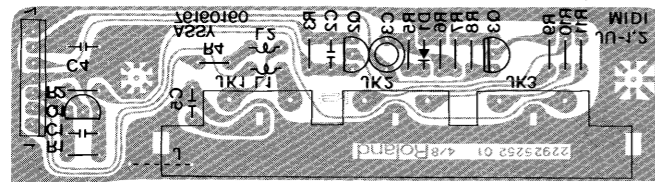
1 2 3 4 5 6 7 8 9 10 11 12 13 14 15 16 17 18 19 20 21 22 23 24 25 26 27 28

A
B
C
D
E
F
G
H
I
J
K
L
M
N
O
P
Q
R
S
T

MAIN BOARD 7616111000 (pcb 22925263)

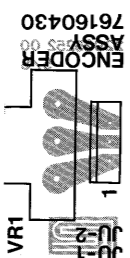


View from component side.



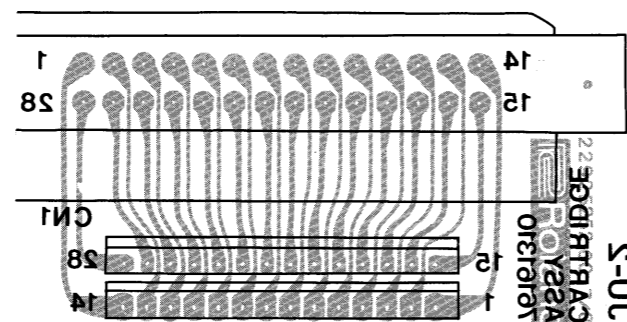
View from component side.

MIDI BOARD 7616138000 (pcb 22925252)



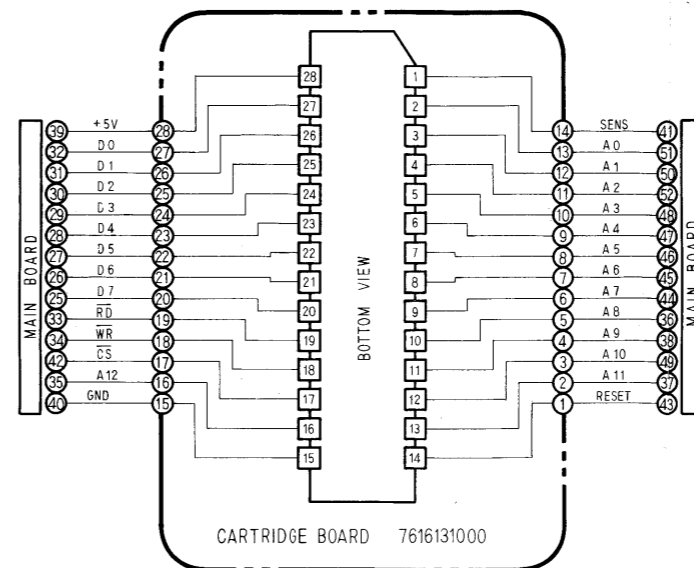
View from component side.

ENCODER BOARD 7616141000 (pcb 22925252)



View from foil side.

CARTRIDGE BOARD 7616131000 (pcb 22925252)



ROM REVISION

Ver. 1.4 (2.4U)

ROMs of this version incorporate the updated that implements the following:

Change MIDI exclusive receiving routine to relieve one JU-2 from its certain functions, except keyboard play, being disturbed by an exclusive message including TONE NAME sent from other αJUNO.

When the JU-2 receives a mono mode (m=1) message, it turns CHORD MEMORY ON. The JU-2 with earlier ROM version (1.1, 1.2, 2.1U or 2.2U) does not turn it ON.

ROMの改訂

Ver. 1.4 (2.4U)

上記のROMは以下の点を改善した。

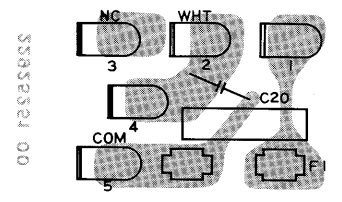
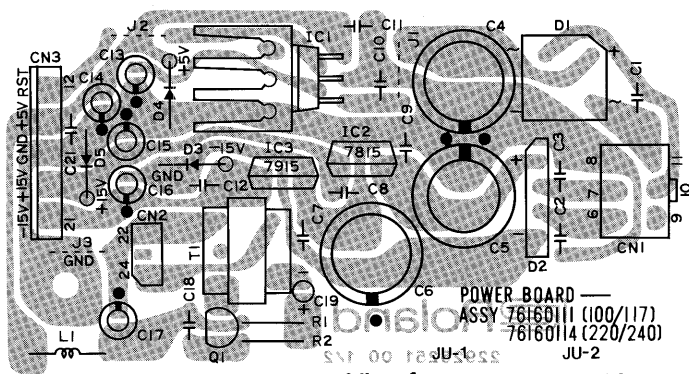
- あるファンクションの操作中で鍵盤を弾いていない時、他のαJUNOからトーン・ネームを含むエクスクルーシブ・メッセージが送られてくると、そのファンクションの動作が阻害されることを防止した。
- モノ・モード・メッセージを受信した時、コード・メモリーがオンになるようにした。

1 | 2 | 3 | 4 | 5 | 6 | 7 | 8 | 9 | 10 | 11 | 12 | 13

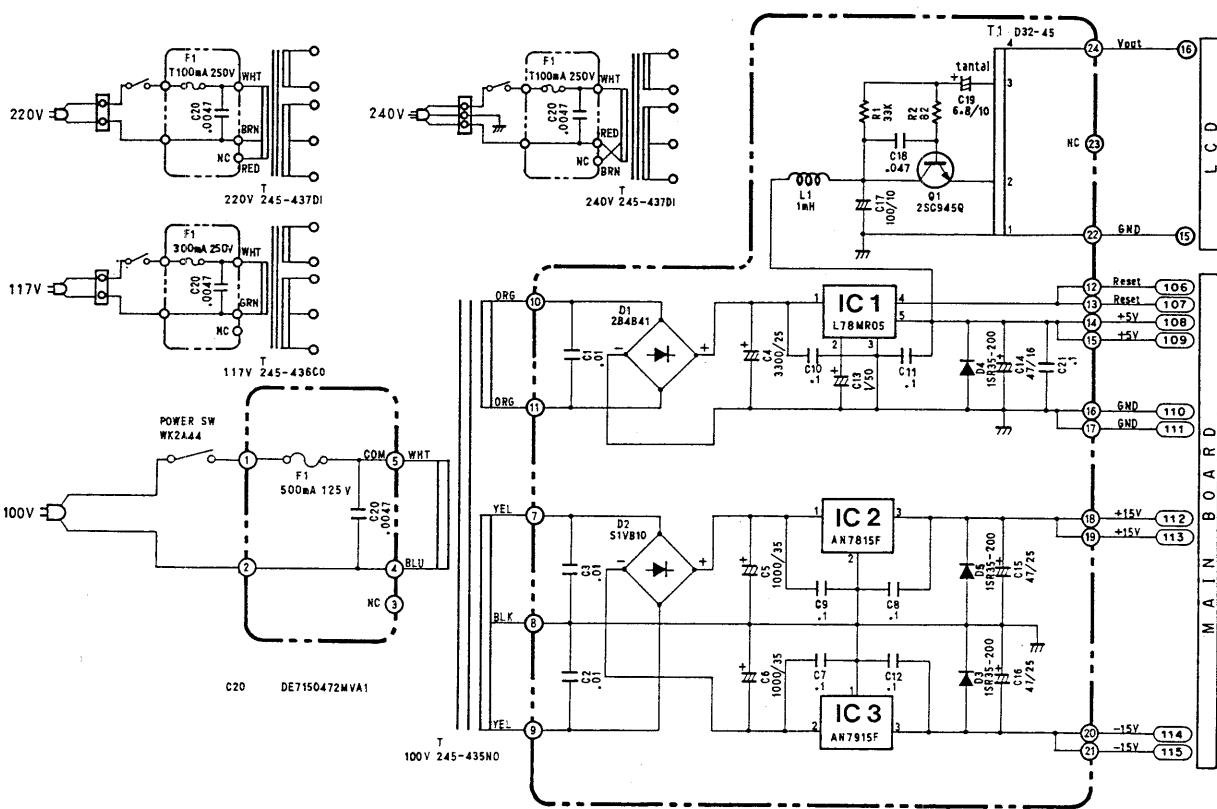
A
B
C
D
E
F
G
H
I
J
K
L
M
N
O
P
Q
R
S
T
U
V
W
X
Y
Z
AA
AB
AC
AD
AE
AF
AG
AH
AI
AJ
AK
AL
AM
AN
AO
AP
AQ
AR
AS
AT
AU
AV
AW
AX
AY
AZ
BA
BB
BC
BD
BE
BF
BG
BH
BI
BJ
BK
BL
BM
BN
BO
BP
BQ
BR
BS
BT
BU
BV
BW
BX
BY
BZ
CA
CB
CC
CD
CE
CF
CG
CH
CI
CJ
CK
CL
CM
CN
CO
CP
CQ
CR
CS
CT
CU
CV
CW
CX
CY
CZ
DA
DB
DC
DD
DE
DF
DG
DH
DI
DJ
DK
DL
DM
DN
DO
DP
DQ
DR
DS
DT
DU
DV
DW
DX
DY
DZ
EA
EB
EC
ED
EE
EF
EG
EH
EI
EJ
EK
EL
EM
EN
EO
EP
EQ
ER
ES
ET
EU
EV
EW
EX
EY
EZ
FA
FB
FC
FD
FE
FF
FG
FH
FI
FJ
FK
FL
FM
FN
FO
FP
FQ
FR
FS
FT
FU
FV
FW
FX
FY
FZ
GA
GB
GC
GD
GE
GF
GG
GH
GI
GJ
GK
GL
GM
GN
GO
GP
GQ
GR
GS
GT
GU
GV
GW
GX
GY
GZ
HA
HB
HC
HD
HE
HF
HG
HH
HI
HJ
HK
HL
HM
HN
HO
HP
HQ
HR
HS
HT
HU
HV
HW
HX
HY
HZ
IA
IB
IC
ID
IE
IF
IG
IH
II
IJ
IK
IL
IM
IN
IO
IP
IQ
IR
IS
IT
IU
IV
IW
IX
IY
IZ
JA
JB
JC
JD
JE
JF
JG
JH
JI
JJ
JK
JL
JM
JN
JO
JP
JQ
JR
JS
JT
JU
JV
JW
JX
JY
JZ
KA
KB
KC
KD
KE
KF
KG
KH
KI
KJ
KK
KL
KM
KN
KO
KP
KQ
KR
KS
KT
KU
KV
KW
KX
KY
KZ
LA
LB
LC
LD
LE
LF
LG
LH
LI
LJ
LK
LM
LN
LO
LP
LQ
LR
LS
LT
LU
LV
LW
LX
LY
LZ
MA
MB
MC
MD
ME
MF
MG
MH
MI
MJ
MK
ML
MO
MP
MQ
MR
MS
MT
MU
MV
MW
MX
MY
MZ
NA
NB
NC
ND
NE
NF
NG
NH
NI
NJ
NK
NL
NO
NP
NQ
NR
NS
NT
NU
NV
NW
NX
NY
NZ
OA
OB
OC
OD
OE
OF
OG
OH
OI
OJ
OK
OL
OM
ON
OO
OP
OQ
OR
OS
OT
OU
OV
OW
OX
OY
OZ
PA
PB
PC
PD
PE
PF
PG
PH
PI
PJ
PK
PL
PM
PN
PO
PP
PQ
PR
PS
PT
PU
PV
PW
PX
PY
PZ
QA
QB
QC
QD
QE
QF
QG
QH
QI
QJ
QK
QL
QM
QN
QO
QP
QQ
QR
QS
QT
QU
QV
QW
QX
QY
QZ
RA
RB
RC
RD
RE
RF
RG
RH
RI
RJ
RK
RL
RO
RP
RQ
RR
RS
RT
RU
RV
RW
RX
RY
RZ
SA
SB
SC
SD
SE
SF
SG
SH
SI
SJ
SK
SL
SM
SN
SO
SP
SQ
SR
SS
ST
SU
SV
SW
SX
SY
SZ
TA
TB
TC
TD
TE
TF
TG
TH
TI
TJ
TK
TL
TM
TN
TO
TP
TQ
TR
TS
TT
TU
TV
TW
TX
TY
TZ
UA
UB
UC
UD
UE
UF
UG
UH
UI
UJ
UK
UL
UM
UN
UO
UP
UQ
UR
US
UT
UU
UV
UW
UX
UY
UZ
VA
VB
VC
VD
VE
VF
VG
VH
VI
VJ
VK
VL
VM
VN
VO
VP
VQ
VR
VS
VT
VU
VV
VW
VX
VY
VZ
WA
WB
WC
WD
WE
WF
WG
WH
WI
WJ
WK
WL
WM
WN
WO
WP
WQ
WR
WS
WT
WU
WV
WW
WX
WY
WZ
XA
XB
XC
XD
XE
XF
XG
XH
XI
XJ
XK
XL
XM
XN
XO
XP
XQ
XR
XS
XT
XU
XV
XW
XX
XY
XZ
YA
YB
YC
YD
YE
YF
YG
YH
YI
YJ
YK
YL
YM
YN
YO
YP
YQ
YR
YS
YT
YU
YV
YW
YX
YY
YZ
ZA
ZB
ZC
ZD
ZE
ZF
ZG
ZH
ZI
ZJ
ZK
ZL
ZM
ZN
ZO
ZP
ZQ
ZR
ZS
ZT
ZU
ZV
ZW
ZX
ZY
ZZ

POWER SUPPLY BOARD (pcb 22925251)

7616117100 (100V)
7616117200 (117V)
7616117400 (220/240V)



View from component side.



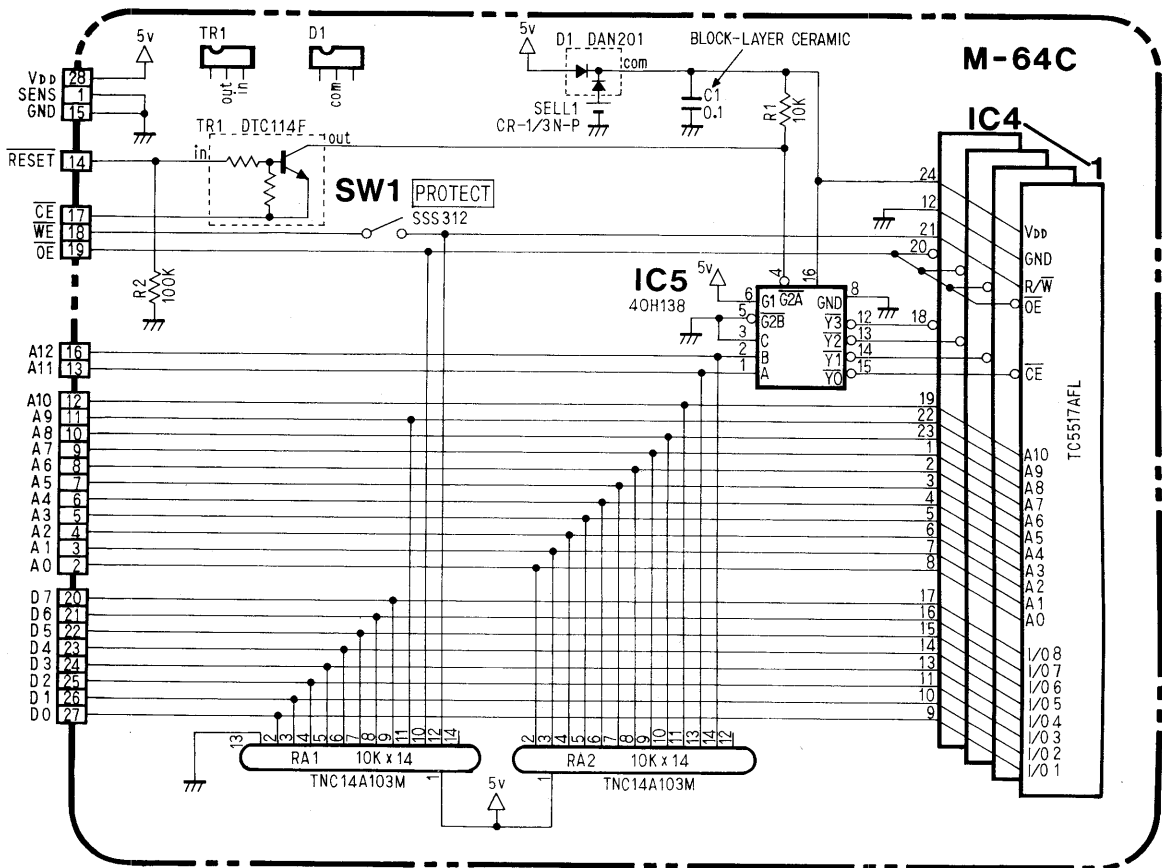
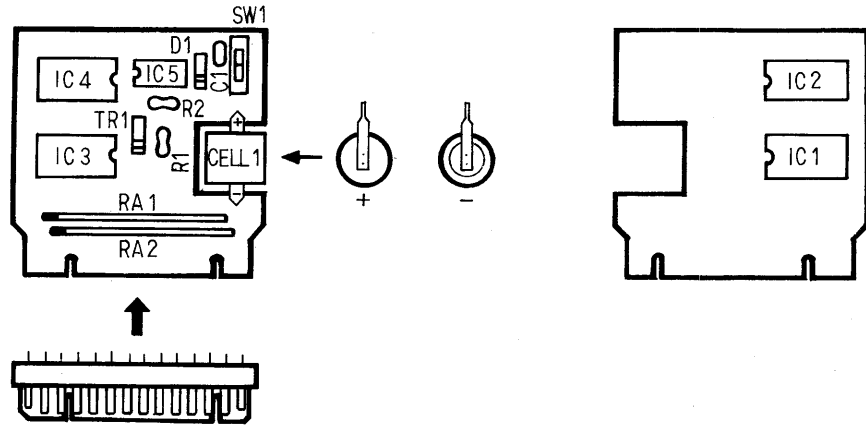
JU-2 POWER SUPPLY BOARD

7616117100 (100V)
7616117200 (117V)
7616117400 (220/240V)

1 | 2 | 3 | 4 | 5 | 6 | 7 | 8 | 9 | 10 | 11 | 12 | 13 | 14 |

A
B
C
D
E
F
G
H
I
J
K
L
M
N
O
P
Q
R
S
T

MEMORY CARTRIDGE M-64C



3.3 Bulk Dump (BLD)

Bulk Dump has no relation with the EXCL in the MIDI function. When the 'DATA TRANSFER Button', 'WRITE Button' and 'BULK DUMP Button' are pressed.

Table with 2 columns: Byte, Description. Rows include Exclusive status, Roland ID #, Operation code = BLD (bulk dump), Unit # = MIDI basic channel, Format type (JU-1, JU-2), Level # = 1, Group #, Extension of program #, Program #, 4 sets of TONE data, End of System Exclusive.

Notes: The Program # (i) represents the first TONE number of the TONE data sets (j). The 4 sets of TONE data are sequentially transmitted. TONE data is sent in four-bit nibbles, right justified, least significant nibble sent first. Each TONE data consists of 32 bytes. The Bulk Dump message repeats 16 times.

*TONE data format

Table showing bit fields for TONE data format. Columns: byte, msb, bit positions (7-0), lsb. Rows list parameters like DCO AFTER DEPTH, VCF KEY FOLLOW, DCO PULSE PW/PWM DEPTH, etc.

*** : 0, ignored if received

Switch bit

Table mapping switch bits to parameters. Columns: Switch bit, Parameter, Value (0=OFF, 1=ON). Rows include CHORUS, DCO ENV MODE, VCF ENV MODE, VCA ENV MODE, DCO WAVEFORM, DCO WAVEFORM SAWTOOTH, DCO WAVEFORM PULSE, HPF CUTOFF FREQ, DCO RANGE, DCO SUB LEVEL, DCO NOISE LEVEL, CHORUS RATE.

4. RECOGNIZED EXCLUSIVE MESSAGES

*Received if EXCL in the MIDI function is on.

4.1 All Tone Parameters without Tone names (APR)

Table with 2 columns: Byte, Description. Rows include Exclusive status, Roland ID #, Operation code = APR (all parameters), Unit # = MIDI basic channel, Format type (JU-1, JU-2), Level # = 1, Group #, Value (0 - 127), In sequence (36 bytes total), End of System Exclusive.

4.2 Bulk Dump (BLD)

Bulk Dump has no relation with the EXCL in the MIDI function. When the 'DATA TRANSFER Button', 'WRITE Button' and 'BULK LOAD Button' are pressed.

Table with 2 columns: Byte, Description. Rows include Exclusive status, Roland ID #, Operation code = BLD (bulk dump), Unit # = MIDI basic channel, Format type (JU-1, JU-2), Level # = 1, Group #, Extension of program #, Program #, Some sets of TONE data, End of System Exclusive.

Notes: The Program # is recognized as the first TONE number of the TONE data sets. 32 bytes are recognized as a set of TONE data. TONE data is received in four-bit nibbles, right justified, least significant nibble received first. See 3.3 Bulk Dump, to understand the TONE data format.

4.3 Other Exclusive messages are described in section 3.

5. HANDSHAKING COMMUNICATION

5.1 Message type

5.1.1 Want to send a file (WSP)

Table with 2 columns: Byte, Description. Rows include Exclusive status, Roland ID #, Operation code = WSP, Unit # = MIDI basic channel, Format type (JU-1, JU-2), End of System Exclusive.

5.1.2 Request a file (RQF)

Table with 2 columns: Byte, Description. Rows include Exclusive status, Roland ID #, Operation code = RQF, Unit # = MIDI basic channel, Format type (JU-1, JU-2), End of System Exclusive.

5.1.3 Data (DAT)

Table with 2 columns: Byte, Description. Rows include Exclusive status, Roland ID #, Operation code = DAT, Unit # = MIDI basic channel, Format type (JU-1, JU-2), 4 sets of TONE data (256 bytes), Check sum, End of System Exclusive.

Notes:

TONE data is sent in four-bit nibbles, right justified, least significant nibble sent first. See 3.3 Bulk Dump, to understand the TONE data format. Summed value of the all bytes in data and the check sum must be 0 (7bits).

5.1.4 Acknowledge (ACK)

Table with 2 columns: Byte, Description. Rows include Exclusive status, Roland ID #, Operation code = ACK, Unit # = MIDI basic channel, Format type (JU-1, JU-2), End of System Exclusive.

5.1.5 End of file (EOF)

Table with 2 columns: Byte, Description. Rows include Exclusive status, Roland ID #, Operation code = EOF, Unit # = MIDI basic channel, Format type (JU-1, JU-2), End of System Exclusive.

5.1.6 Communication error (ERR)

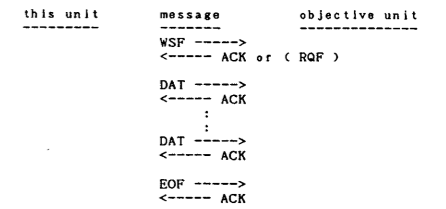
Table with 2 columns: Byte, Description. Rows include Exclusive status, Roland ID #, Operation code = ERR, Unit # = MIDI basic channel, Format type (JU-1, JU-2), End of System Exclusive.

5.1.7 Rejection (RJC)

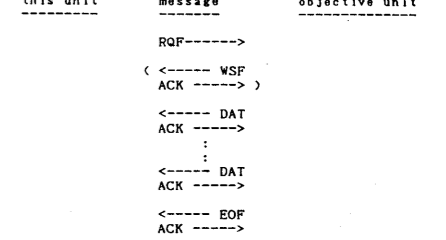
Table with 2 columns: Byte, Description. Rows include Exclusive status, Roland ID #, Operation code = RJC, Unit # = MIDI basic channel, Format type (JU-1, JU-2), End of System Exclusive.

5.2 Sequence of communication

5.2.1 In the 'Dump' mode.



5.2.2 In the 'Load' mode.



Notes:

* This unit sends RJC and the sequence is discontinued when it receives ERR or detects some error. * This unit sends RJC when the sequence is discontinued manually. * This unit stops the sequence if the unit receives RJC.