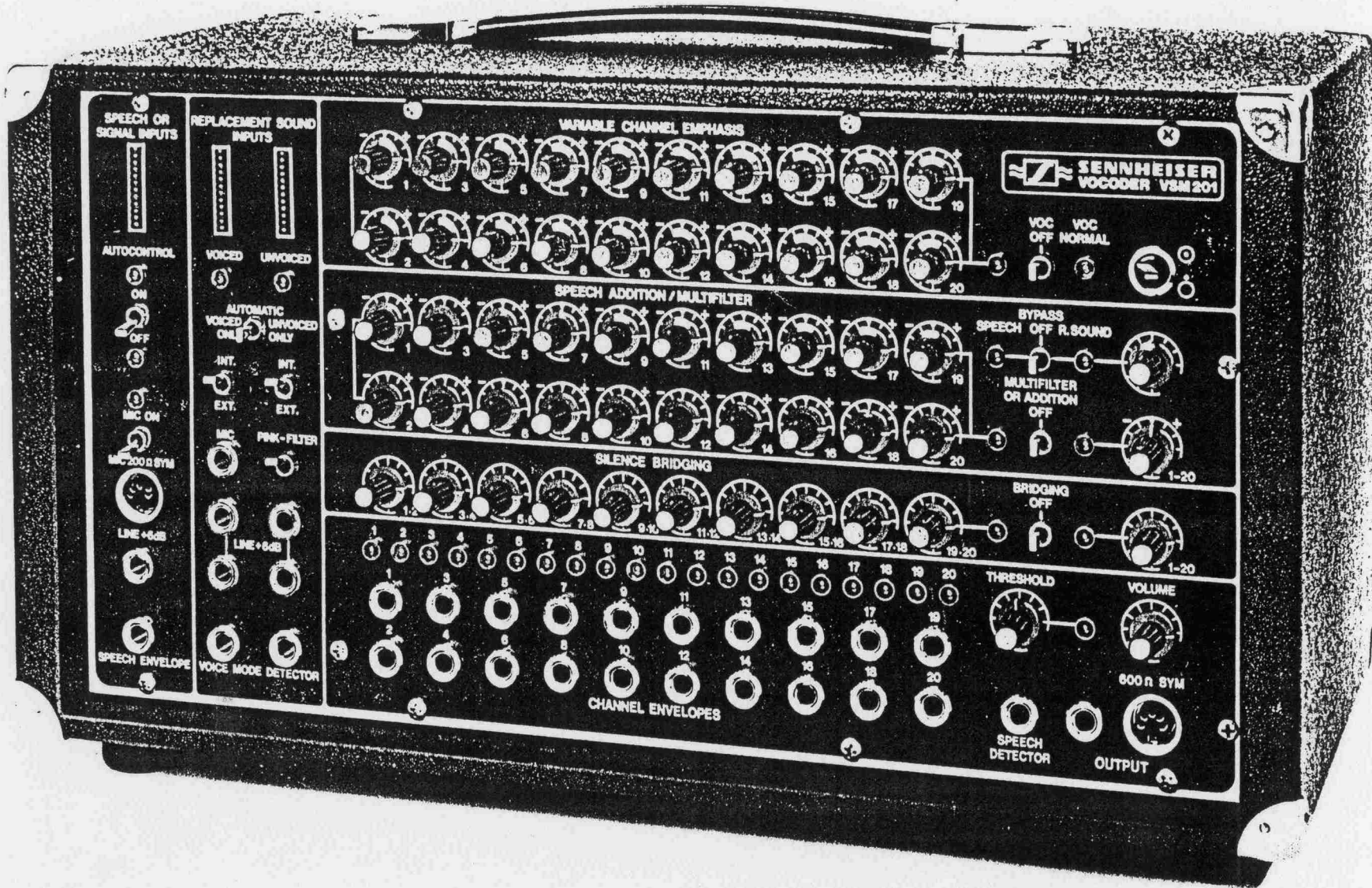


To Sennheiser, Postfach 100264, 30832 Wedemark
 (05130) 6000

Aust: life Etc

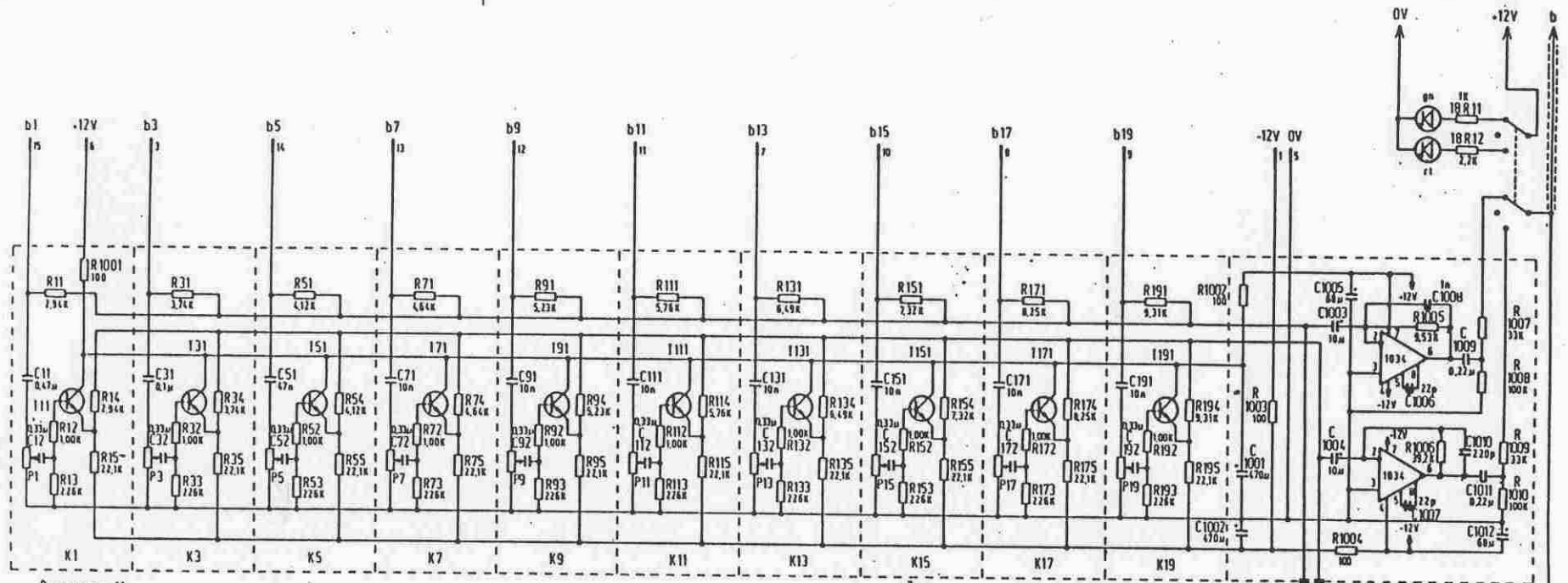
0911 / 533333



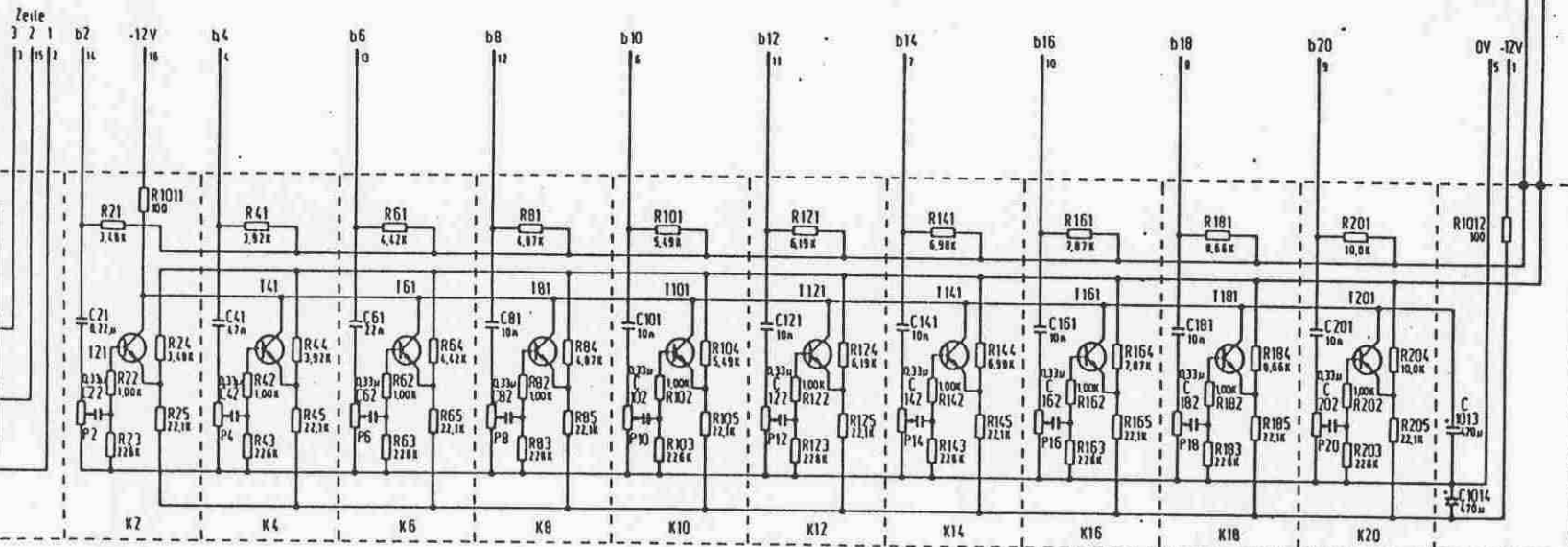
Ta Sennheiser, Postfach 100264, 30892 Wedemark
 (05130) 6000

Ausletzte Ete

0911 / 533333



Baugruppe 11

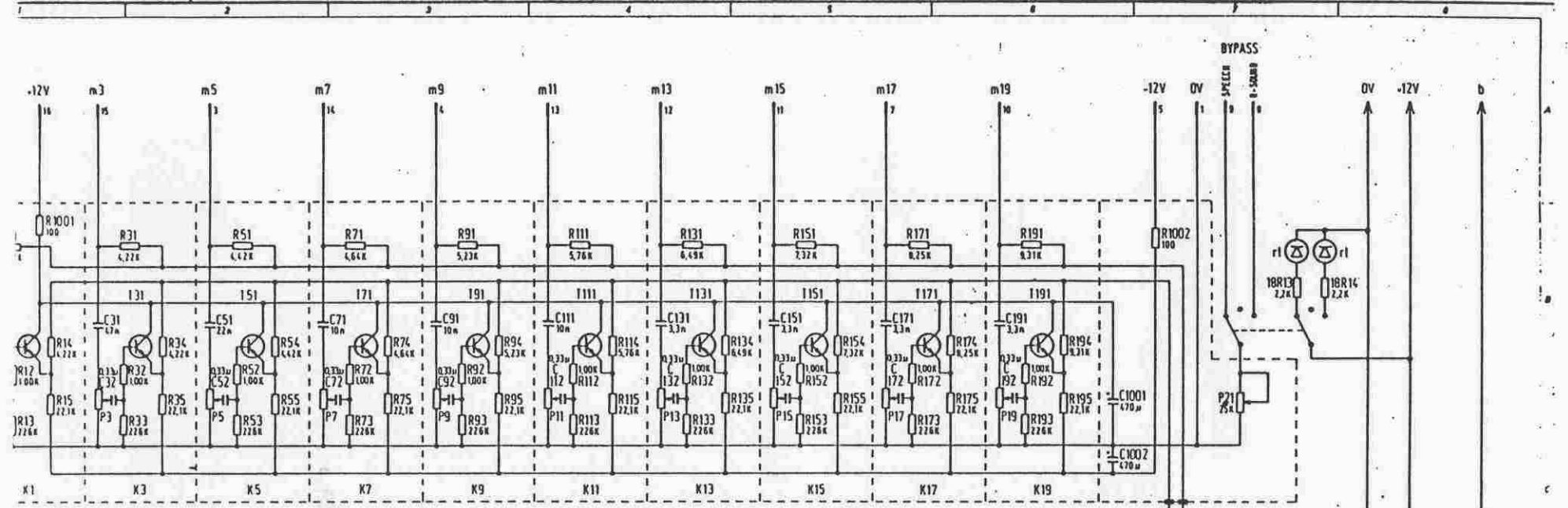


Baugruppe 12

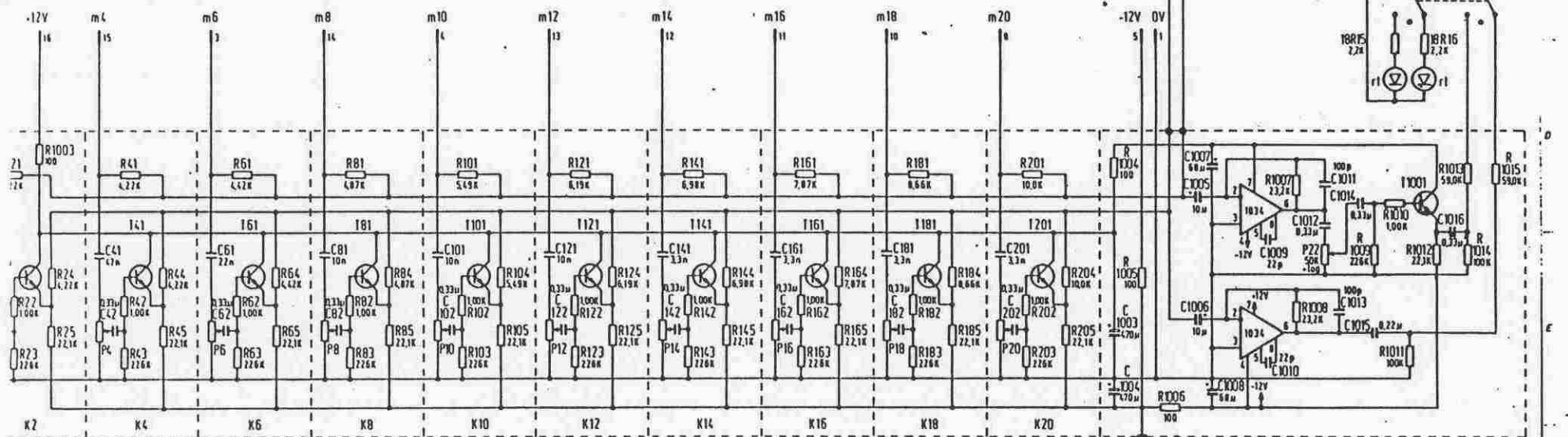
Alle Potentiometer 50K-log
 Transistoren: BC 413
 Alle Elektrolyt-Kondensatoren 15V

		Typ	Werte
Bestand	22.3.78	Sch.	
Dypt.			
Norm			

Kanalpegelung
 VSM 201-S, B11 und B12



Gruppe 13



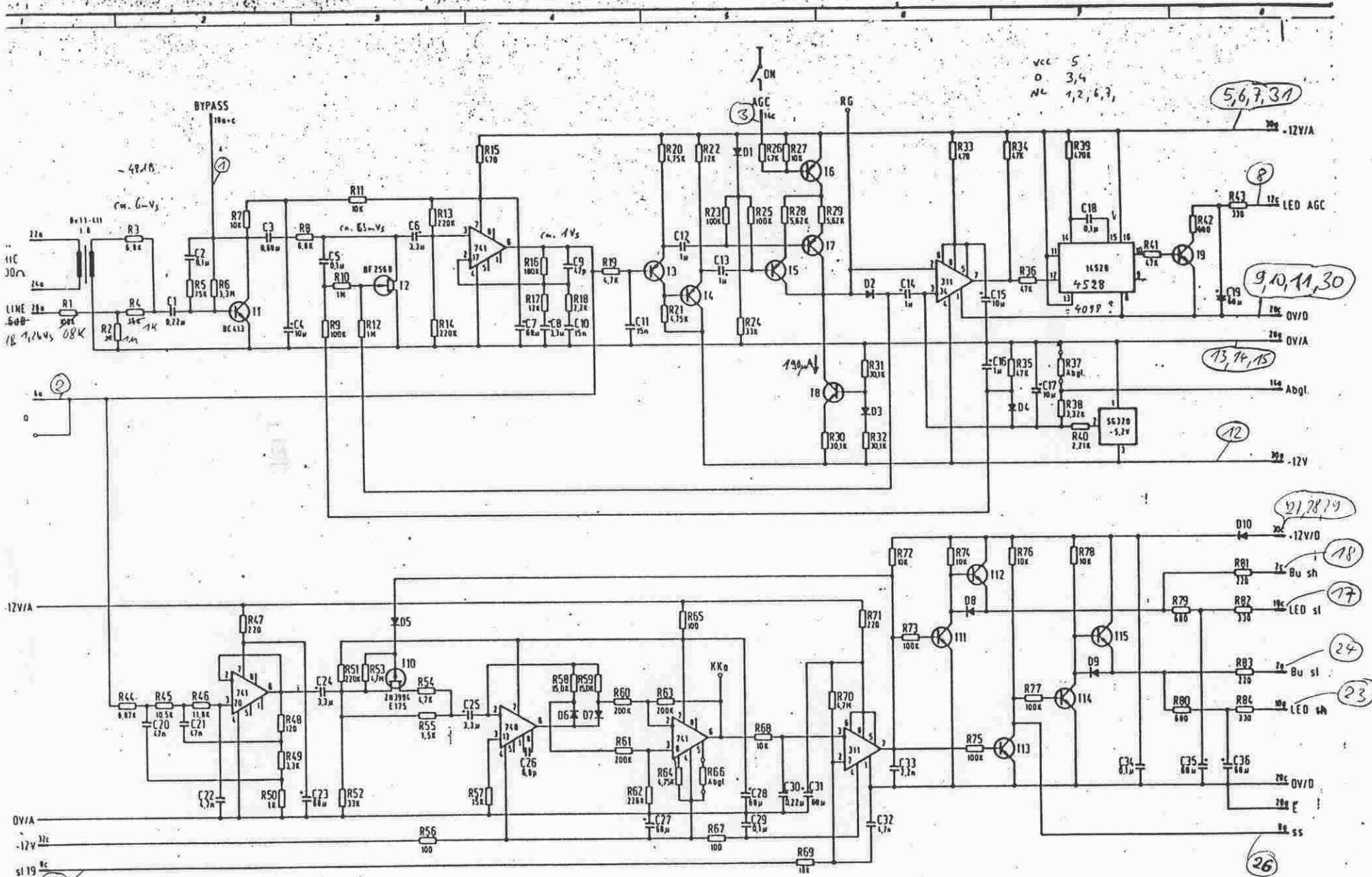
Gruppe 14

Alle Potentiometer 50K-log
 Transistoren: BC413 o.ä.
 Alle Elektrolyt-Kondensatoren 16V

Log		Name	
Bezahl.	11.9.78	Sch.	
Dage.			
Norm.			

Multifilter

VSM 201-S, B13 und B14



VCC 5
 0 3,4
 NL 1,2,4,7

5,6,7,31

9,10,11,30

13,14,15

12

17,18,19

18

17

24

23

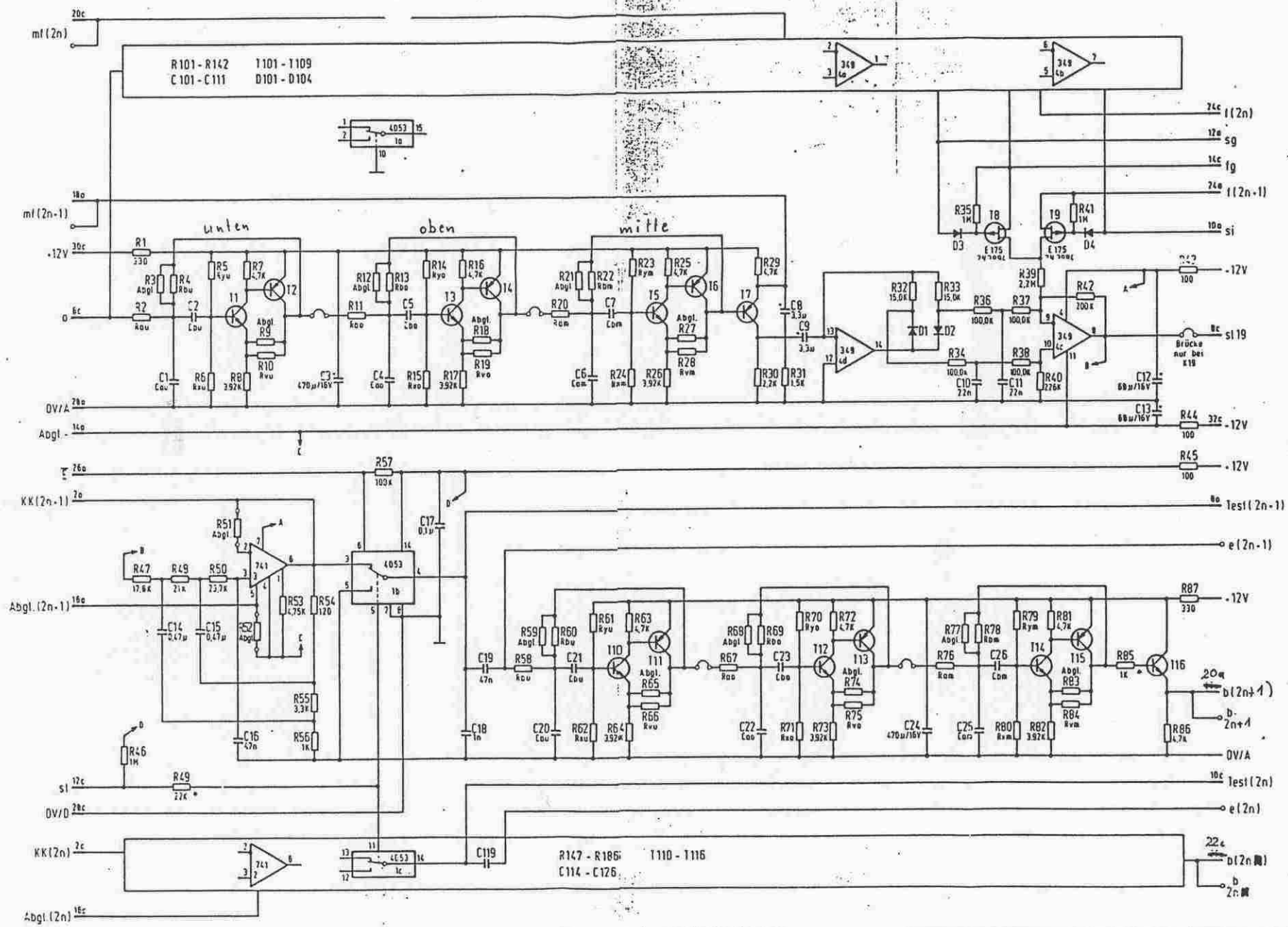
26

Nicht bezeichnete Halbleiter: 1N4148, BC238, BC308 o.ä.
 alle tantal-Kondensatoren 15V

RS1 14 bis 12.5.81

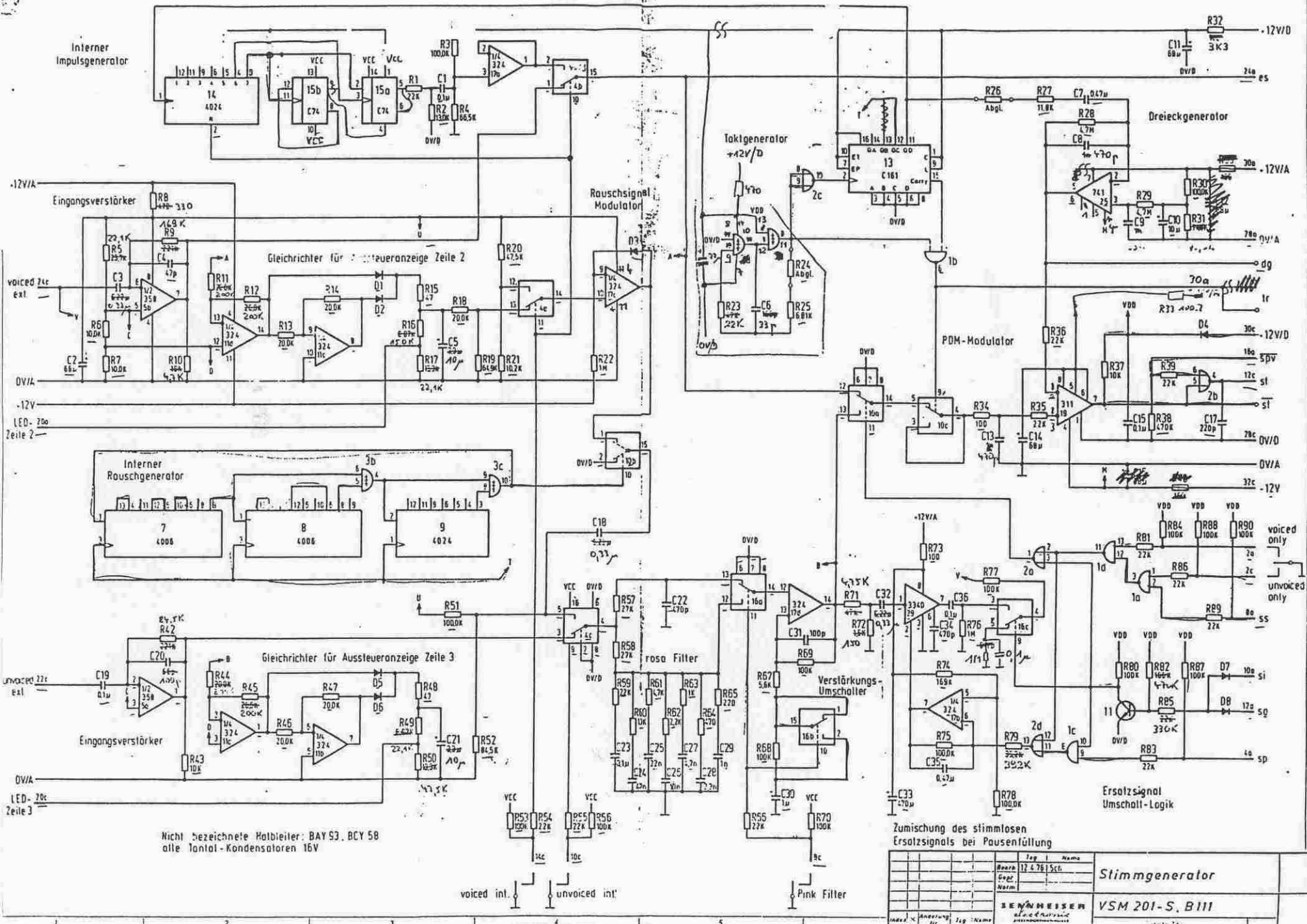
Tag		Name	
Gezeichnet	22.12.77	Sch.	
Geprüft			
Freigegeben			

Regelverstärker.
 Stimmlart-Analyse
 VSM 201-S R100



Nicht bezeichnete Halbleiter: BC 413, BC 415, BAY 93
 *W. der'stand entfällt z. T. bei Geräten 4-12
 Transistor 116/115 ist pop.-typ bei Geräten 4-12

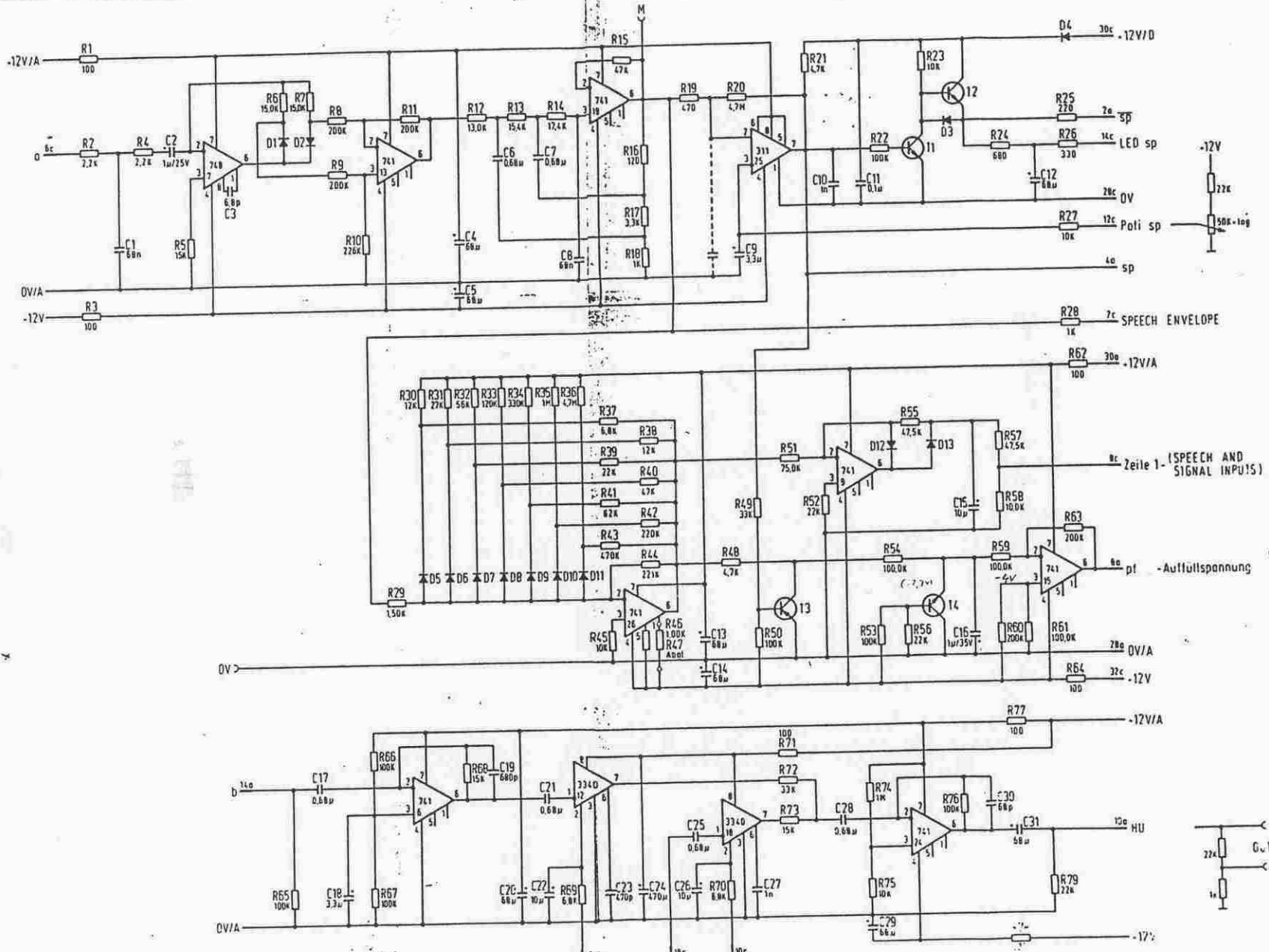
Proj.:	23.1.76	5ch	Spektral-Kanäle
Gepr.:			
Bezeichnet:			
SENWESER			VSM 201-S, B101 - B110



Nicht bezeichnete Halbleiter: BAY 93, BCY 58
alle Tantal-Kondensatoren 16V

Zumischung des stimmlosen
Ersatzsignals bei Pausenfüllung

Bezeichnung	Typ	Name
Bezahl	12 4 78	1 Sct.
Gepl.		
Norm.		
STIMMGESAMER		
VSM 201-S, B111		



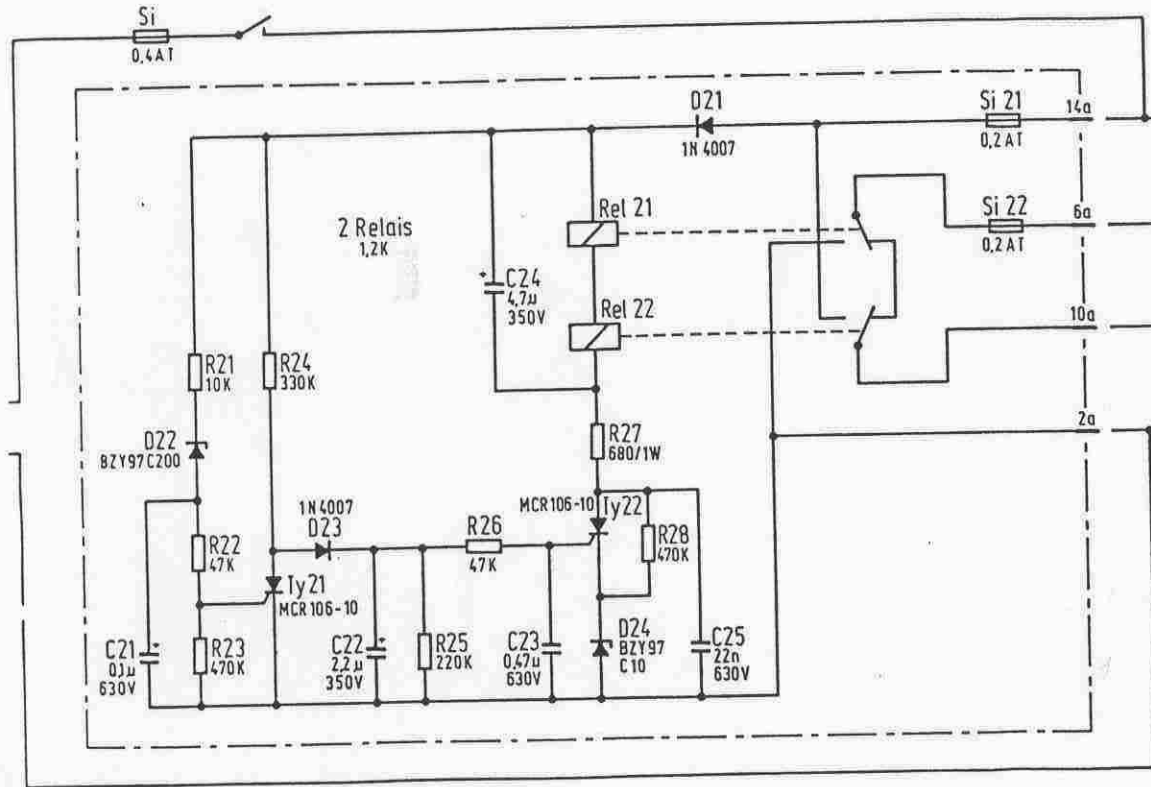
Nicht bezeichnete Halbleiter: 1N 4148, BC 238, BC 308 q. ä.
 alle Icatal-Kondensatoren 16V

VOC volume Bypass Bypass Volume



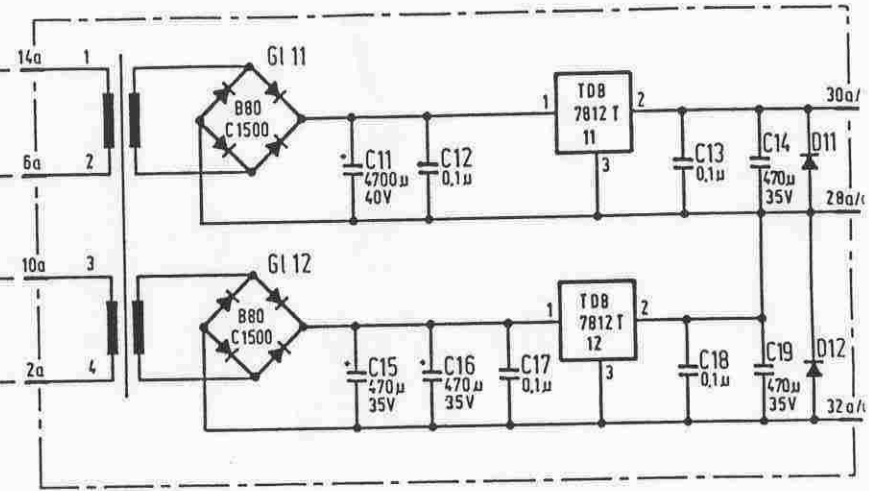
Tag: 75.1.76, 5ch Name: Endverstärker, Sprache-Pause Detektor VSM 201-S, B112	
25k-log 25k-log	22k 1k

Automatische Netzspannungsumschaltung



B 114

Netzteil



D11, D12 : 1N 4001

B 113