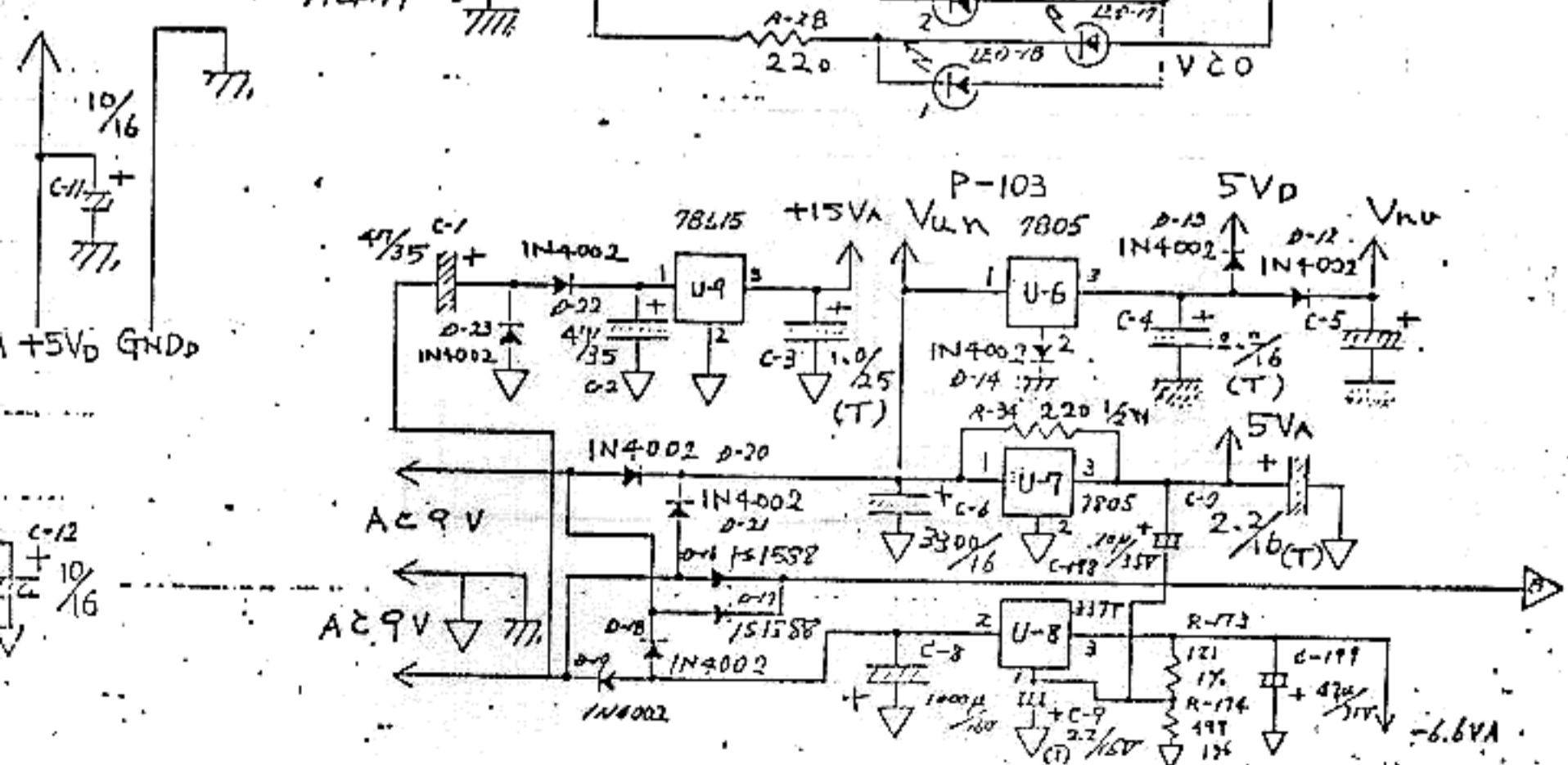
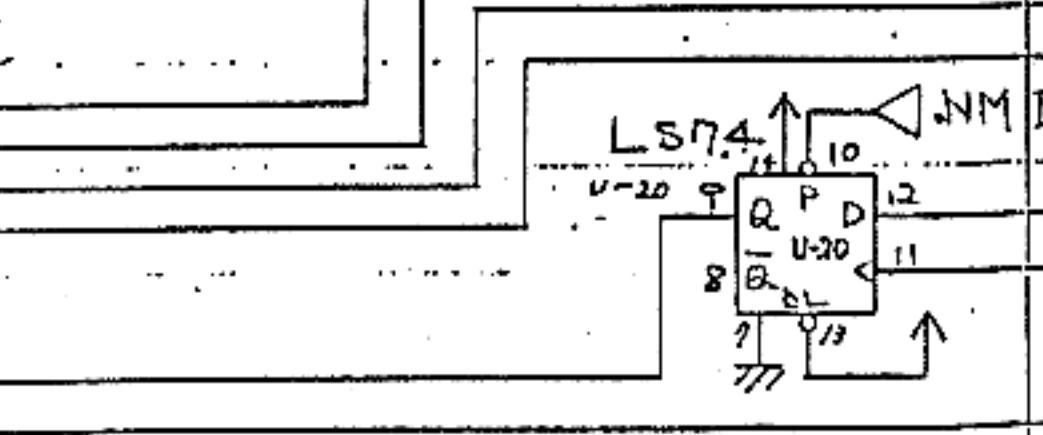
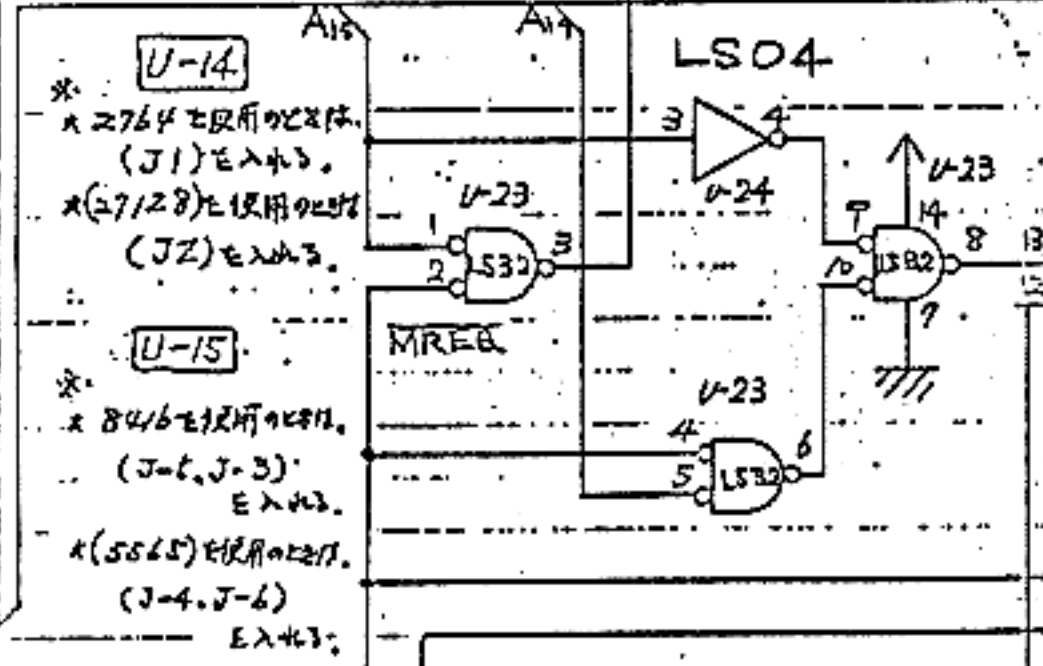
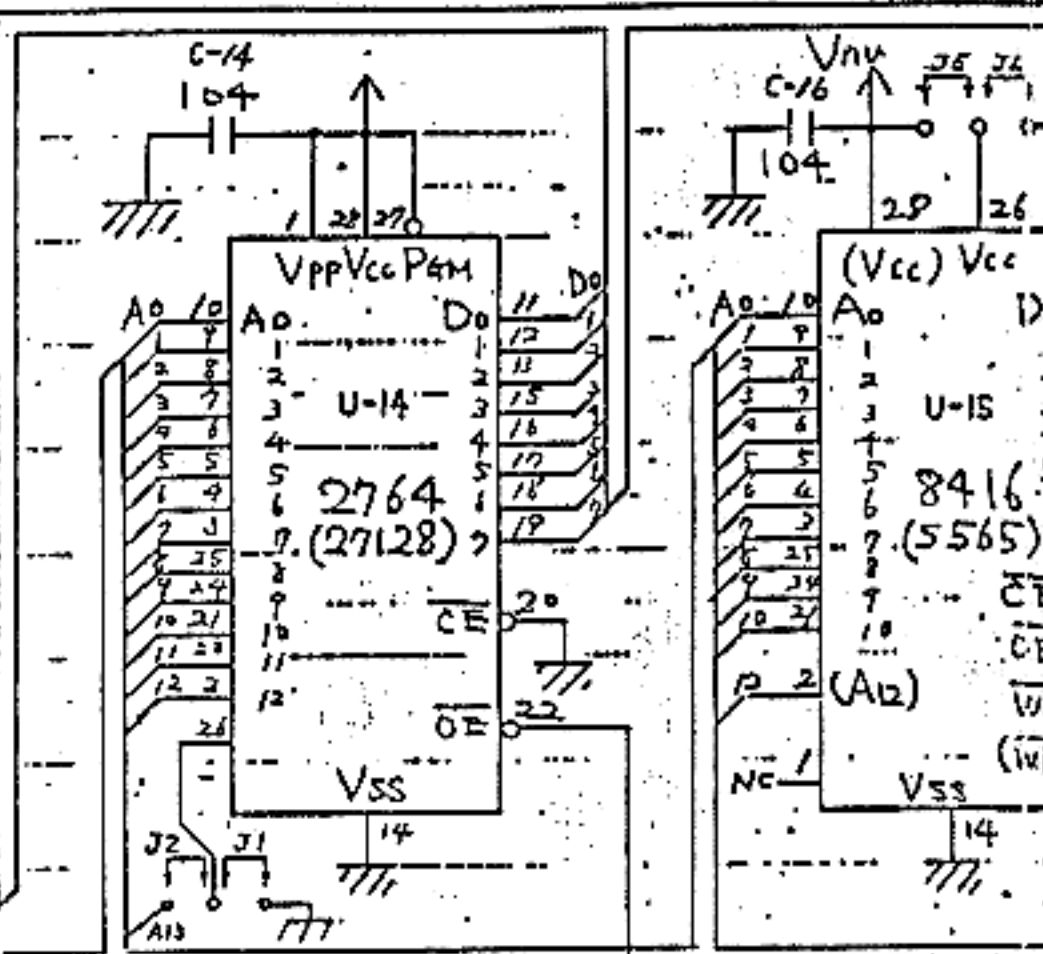
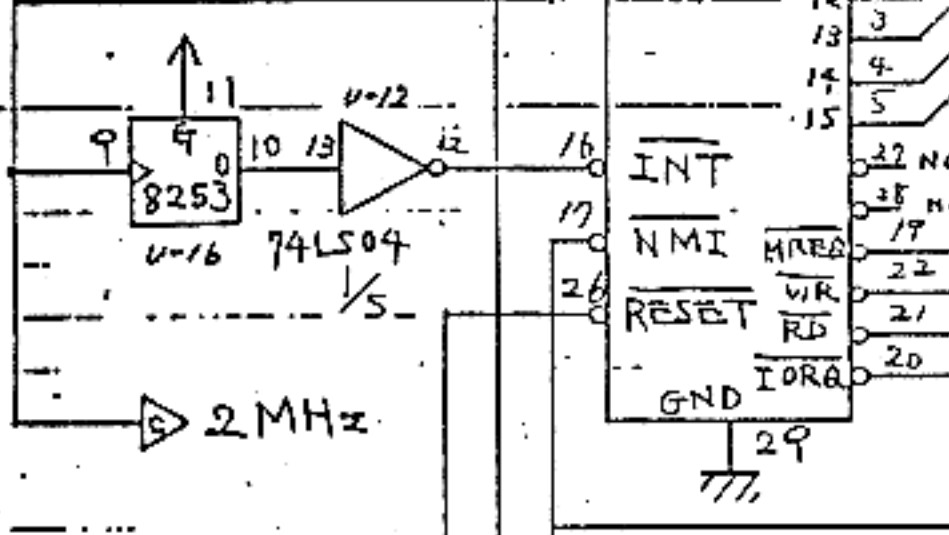
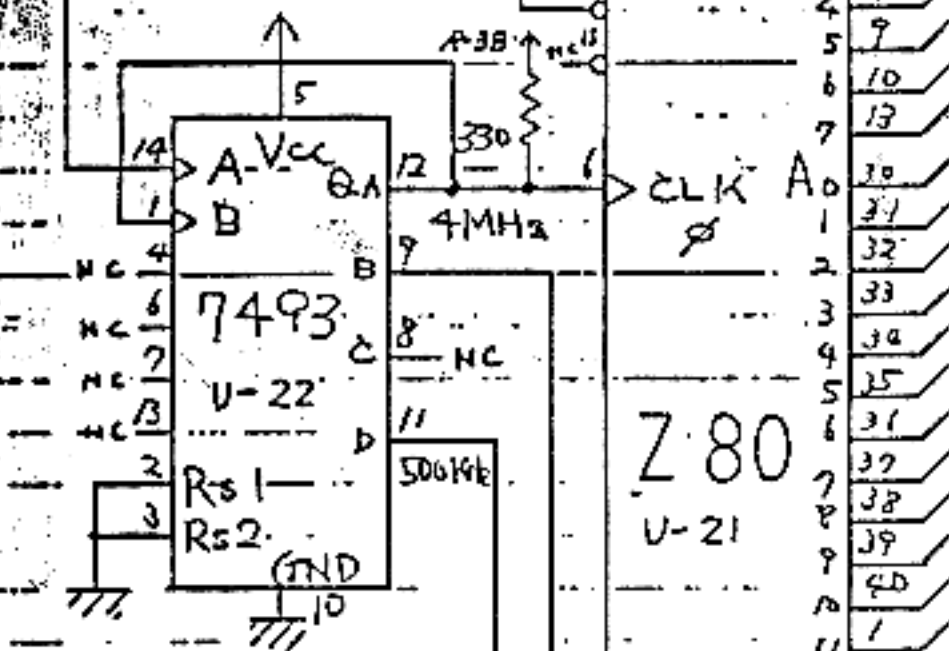
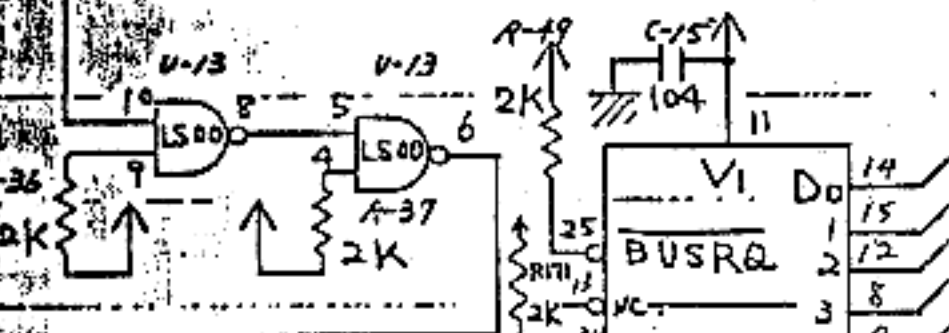
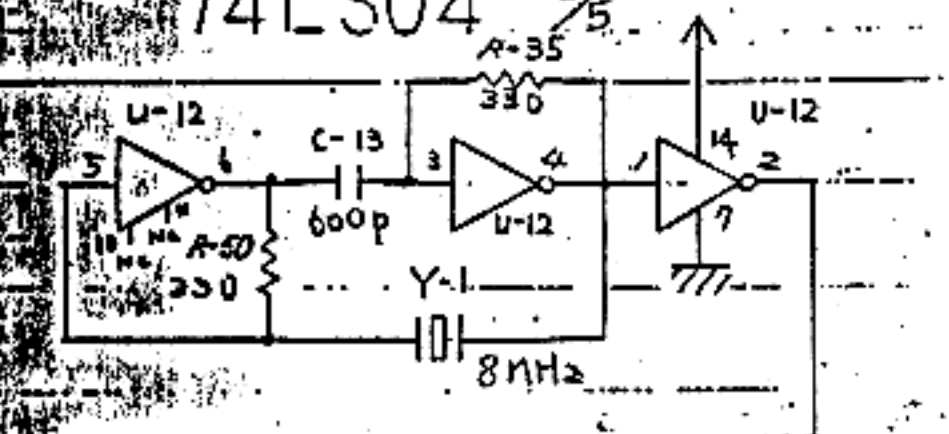


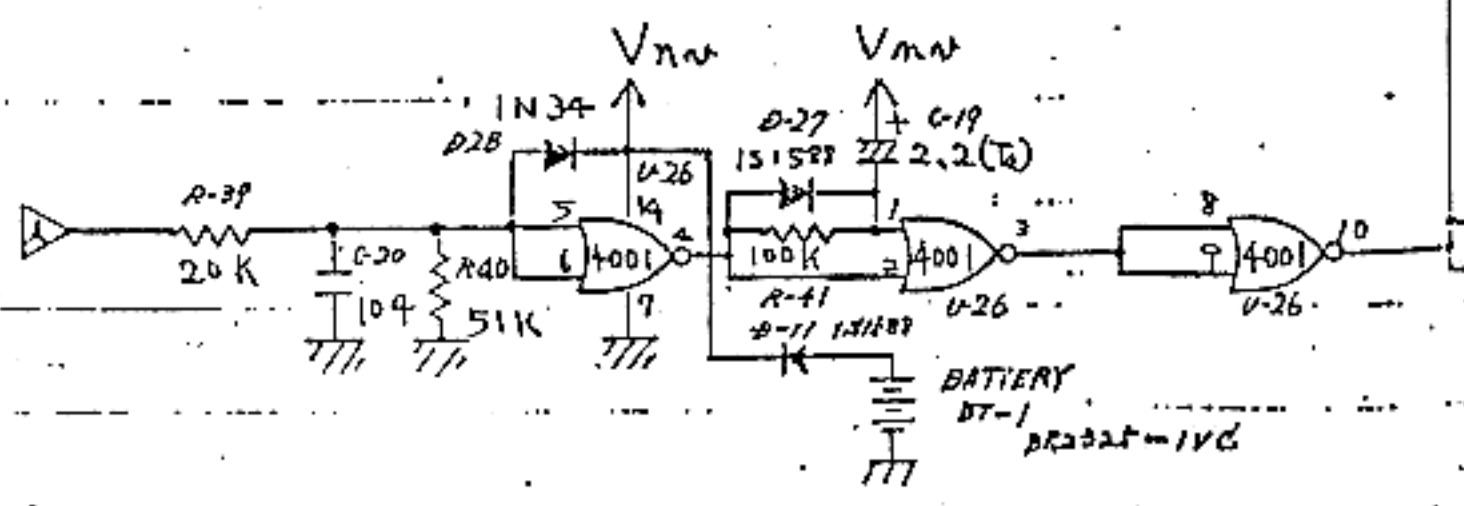
↑ 指示灯は +5V
 ↓ アナログGND
 ⊥ デジタルGND

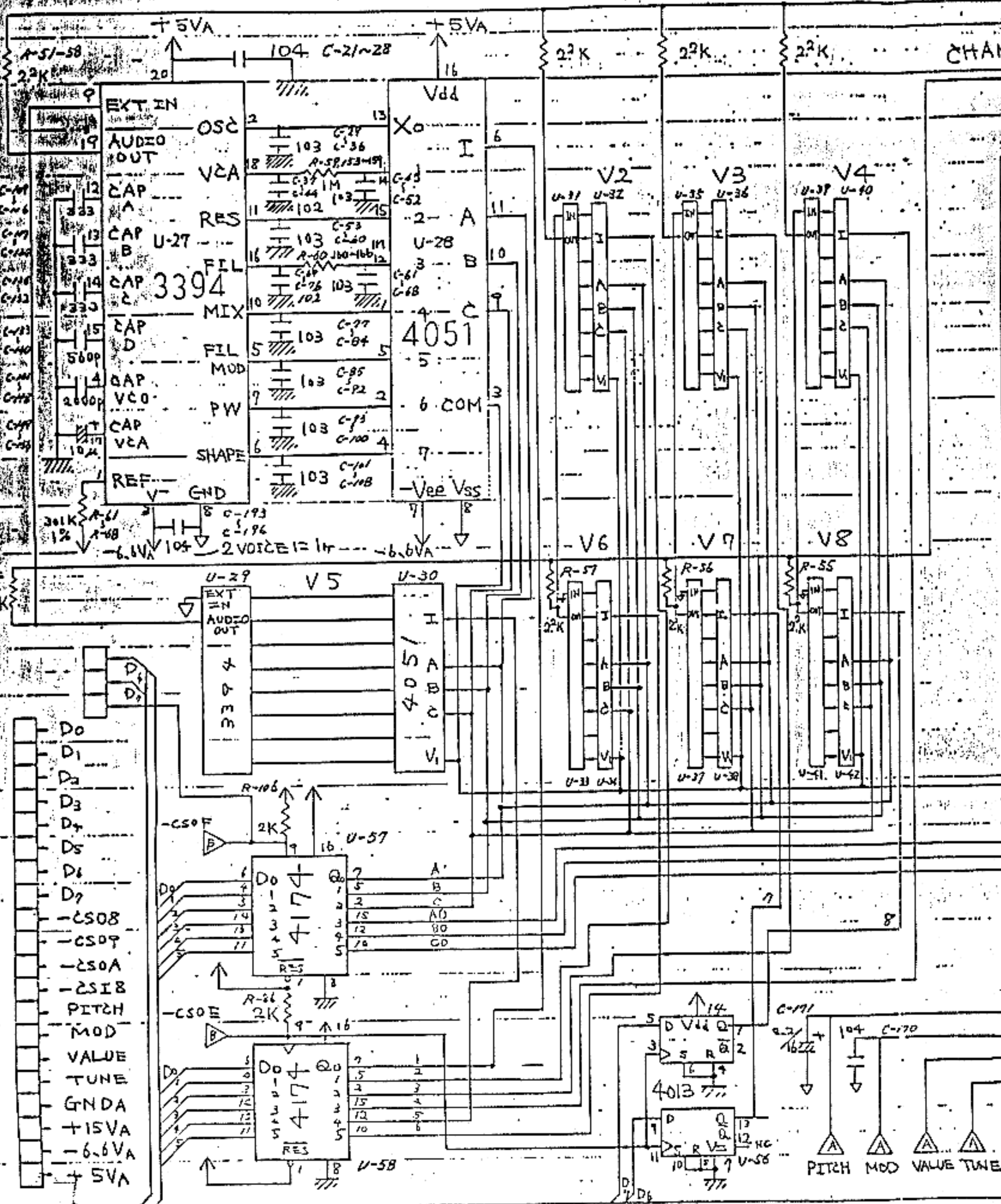


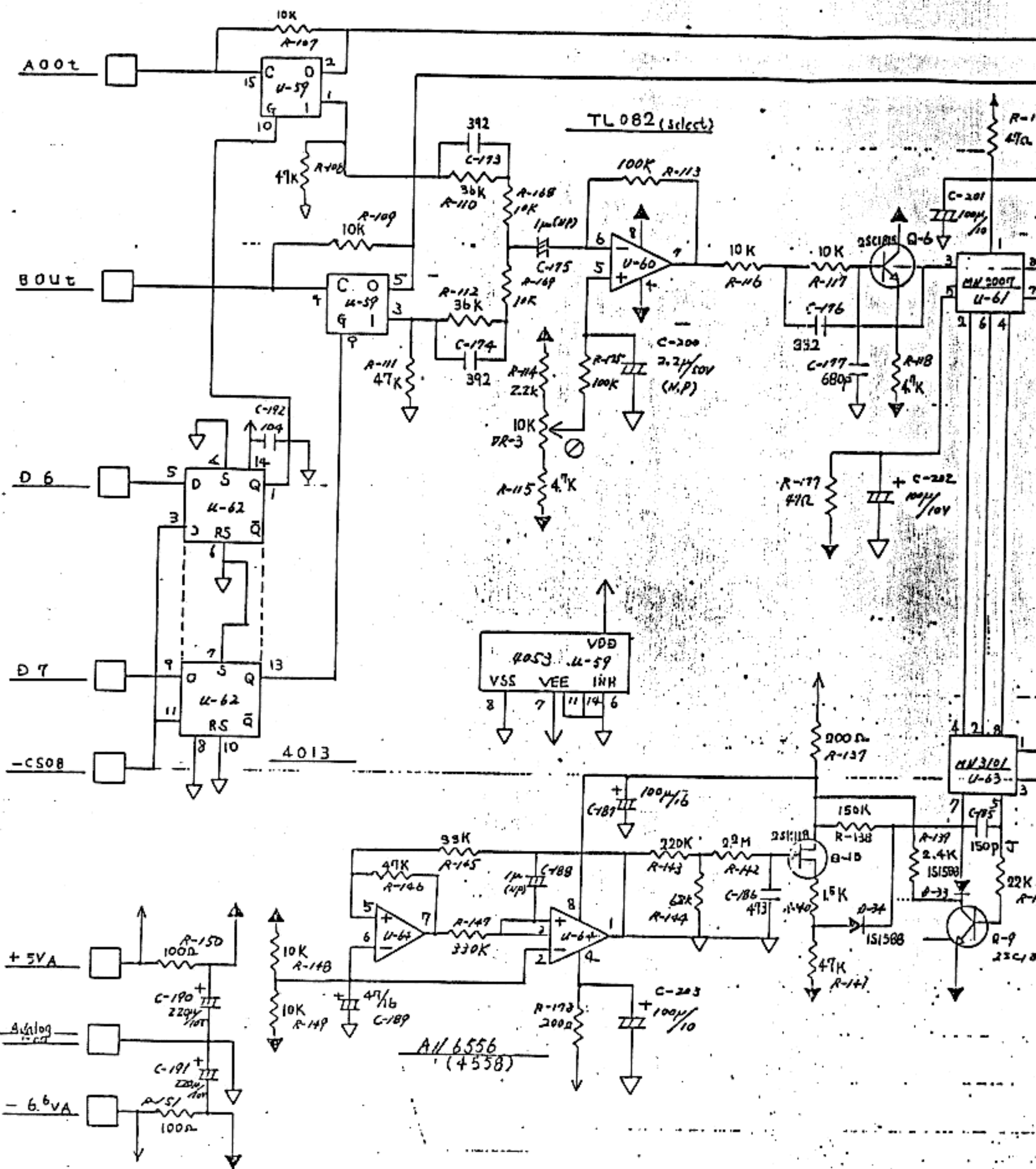
74LS04 3/5



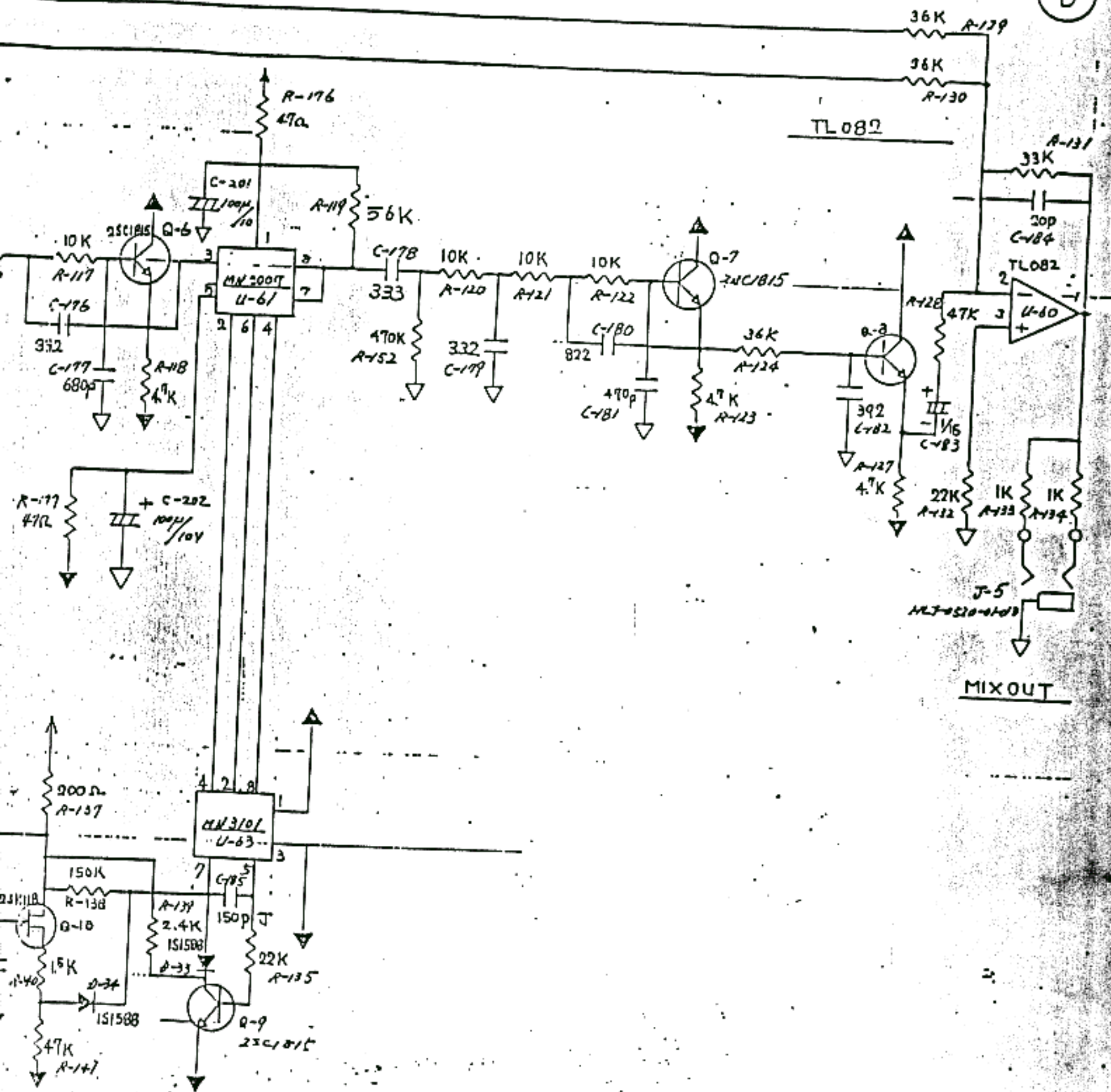
- V_{DD}
- V_{DD}
- +5V_D
- RES
- GND_D







(D)



Pro-8 Chorus

PCB-3