

# YAMAHA

## SYMPHONIC ENSEMBLE

### SK 10

# PARTS LIST

#### CONTENTS(目次)

A. Electronic Components(電気部品).....	23
B. Keyboard(鍵盤).....	25
C. Control Panel Bottom Case(コントロールパネル, 外装).....	27

### A. Electric Components (電気部品)

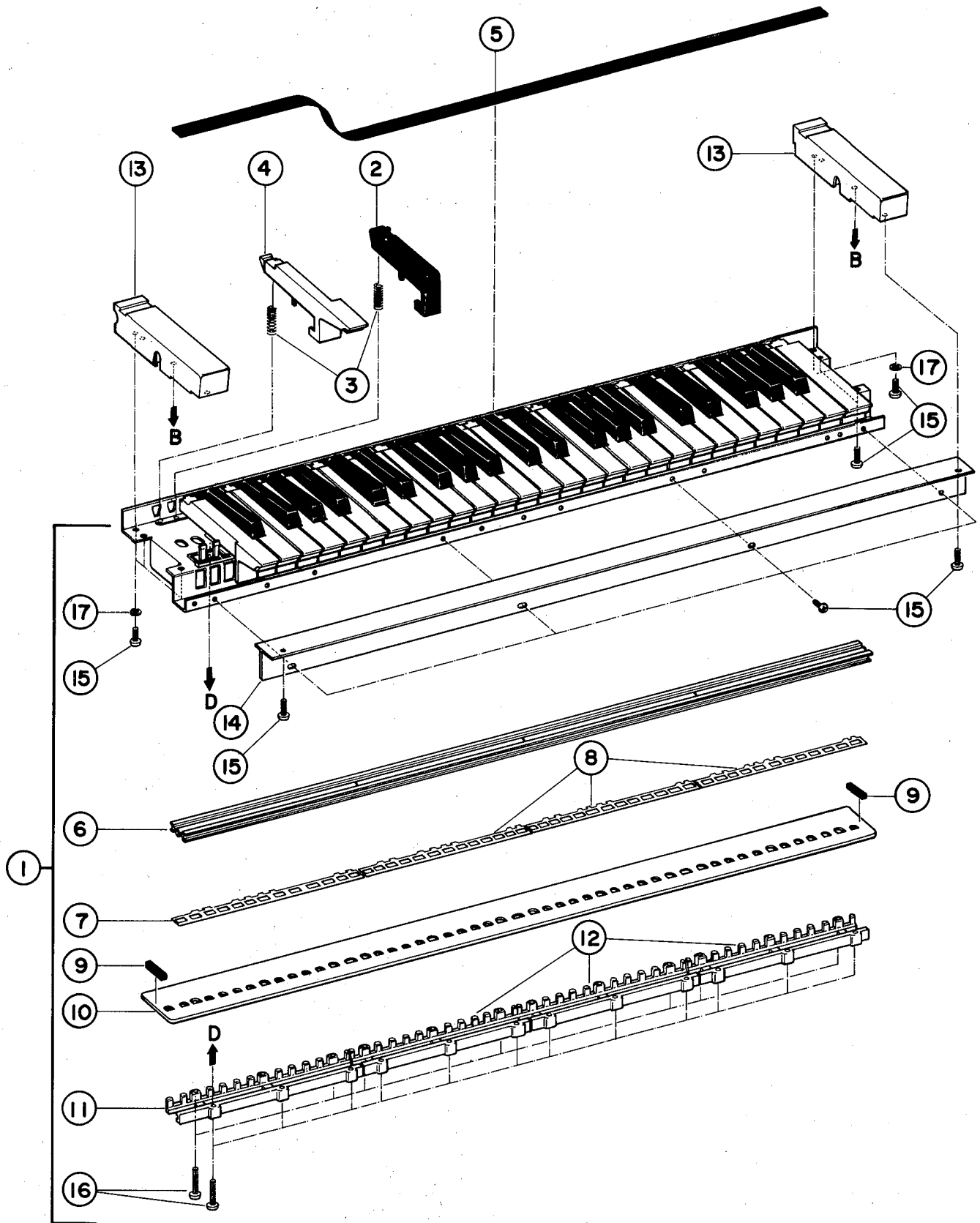
Ref. No.	Part No.	Description	部 品 名	Remarks	Common Model
		<b>CIRCUIT BOARD</b>			
※	30:12:90 NX:81:44:10	CPA Assembly	C P A Ass'y		
※	30:12:90 NB:81:44:20	CPB Assembly	C P B "		
※	30:12:90 NA:80:56:80	Circuit Board ENS	E N S シ ー ト		
	30:13:00 NA:10:22:00	- do. - MK	M K "		
※	30:12:00 NA:80:56:90	- do. - DC	D C "	Japan	
	30:12:00 NA:80:57:00	- do. - DC	D C "	U.S. American Canadian	
	30:12:00 NA:80:57:10	- do. - DC	D C "	General	
		<b>I C</b>			
	40:10:00 iG:00:12:60	I C TC4049BP	I C	INVERTER	
	40:10:00 iG:00:13:90	- do. - NJM4558DV	"	OP Amp	
	40:10:00 iG:00:16:90	- do. - TC4016BP	"	Analog SW	
	40:10:00 iG:02:60:00	- do. - iG02600	"	VCA	CP-10
	40:10:00 iG:02:81:00	- do. - MN3006	"	BBD (128 stage)	
	40:10:00 iG:02:87:00	- do. - μPC14315H	"	+15V Regulator	
※	40:10:00 iG:03:29:00	- do. - iG03290	"	BBD Driver	CP-10
	30:10:00 iT:60:80:00	- do. - YM608	"	SEC	
	30:10:00 iT:61:20:00	- do. - YM612	"	KAS & DTG	
		<b>TRANSISTOR</b>			
	40:10:00 iA:09:50:00	Transistor 2SA950 (Y)	ト ラ ン ジ ス タ ー		CS-40M
	40:10:00 iA:10:15:20	- do. - 2SA1015 (Y)	"		E-1010
	40:10:00 iC:07:52:20	- do. - 2SC752 (Y)	"		
	40:10:00 iC:18:15:20	- do. - 2SC1815 (Y)	"		E-1010
	40:10:00 iC:21:20:00	- do. - 2SC2120 (Y)	"		CS-40M
		<b>DIODE</b>			
	40:10:00 iF:00:00:40	Diode 1S1555	ダ イ オ ー ド		
	40:10:00 iF:00:13:80	- do. - 1SS84	"		
	40:10:00 iH:00:04:70	- do. - 1D4B1	"		
	40:10:00 iK:00:02:60	Photo Coupler P873-G35-201B	フ ォ ト カ プ ラ ー		
	40:10:00 iF:00:13:10	LED TLR-102KB	L E D		CS-5
		<b>COIL</b>			
	40:10:00 GE:30:01:20	Choke Coil 100μH	高 周 波 チ ョ ー ク コ イ ル		
	40:10:00 GE:90:03:40	O · S · C Coil 200μH	オ ス シ コ イ ル		
		<b>RESISTOR</b>			
	40:10:00 HT:19:00:80	Semi Variable Resistor B-100KΩ	半 固 定 ボ リ ュ ー ム	V10K8-4-2	
	40:10:00 HT:19:00:90	- do. - B-200KΩ	"	- do. -	
	40:10:00 HT:19:01:00	- do. - B-500KΩ	"	- do. -	
	40:10:00 HV:55:42:20	Flame Proof Carbon Resistor 22Ω	不 燃 性 カ ー ボ ン 抵 抗		
	40:10:00 HV:55:43:30	- do. - 33Ω	"		
	40:10:00 HV:55:52:20	- do. - 220Ω	"		
	40:10:00 HL:31:24:70	Metal Oxide Film Resistor 1P 0.47Ω	酸 化 金 属 被 膜 抵 抗		
	40:10:00 HL:31:34:70	- do. - 1P 4.7Ω	"		
	40:10:00 HL:41:44:70	- do. - 1P 47Ω	"		
	40:10:00 HL:31:54:70	- do. - 1P 470Ω	"		
	40:10:00 HL:32:52:20	- do. - 2P 220Ω	"		
		<b>CAPACITOR</b>			
	40:10:00 FA:15:31:00	Mylar Capacitor 50V(J) 0.01μF	マ イ ラ ー コ ン デ ン サ ー		
	40:10:00 FA:15:31:50	- do. - -do.- 0.0015μF	"		
	40:10:00 FA:15:31:80	- do. - -do.- 0.0018μF	"		
	40:10:00 FA:15:32:20	- do. - -do.- 0.0022μF	"		
	40:10:00 FA:15:32:70	- do. - -do.- 0.0027μF	"		
	40:10:00 FA:15:33:90	- do. - -do.- 0.0039μF	"		
	40:10:00 FA:15:34:70	- do. - -do.- 0.0047μF	"		

※ New Parts (新規部品)

Ref. No.	Part No.	Description	部 品 名	Remarks	Common Model
40:10:00	FA:15:36:80	Mylar Capacitor 50V (J) 0.0068 $\mu$ F	マイラーコンデンサー		
40:10:00	FA:15:41:00	- do. - -do.- 0.01 $\mu$ F	"		
40:10:00	FA:15:41:50	- do. - -do.- 0.015 $\mu$ F	"		
40:10:00	FA:15:42:20	- do. - -do.- 0.022 $\mu$ F	"		
40:10:00	FA:15:43:90	- do. - -do.- 0.039 $\mu$ F	"		
40:10:00	FA:15:44:70	- do. - -do.- 0.047 $\mu$ F	"		
40:10:00	FA:15:51:00	- do. - -do.- 0.1 $\mu$ F	"		
40:10:00	FC:18:54:70	Metalized Mylar Capacitor 100V(K)0.47 $\mu$ F	メタライズドマイラーコン		
40:10:00	FD:15:22:70	Polystyrene Capacitor 50V (J) 270pF	スチロールコンデンサー		
40:10:00	FD:15:26:80	- do. - -do.- 680pF	"		
40:10:00	FG:21:14:70	Ceramic Capacitor 50V (K) 47pF	セラミックコンデンサー		
40:10:00	FG:21:21:00	- do. - -do.- 100pF	"		
40:10:00	FG:21:22:20	- do. - -do.- 220pF	"		
40:10:00	FG:21:23:90	- do. - -do.- 390pF	"		
40:10:00	FG:71:24:70	- do. - 470pF	"		
40:10:00	FG:71:25:60	- do. - 560pF	"		
40:10:00	FG:21:26:80	- do. - 680pF	"		
40:10:00	FG:21:31:00	- do. - -do.- 1,000pF	"		
40:10:00	FM:11:61:00	Bipolar Capacitor 50V 1 $\mu$ F	B P コンデンサー		
40:10:00	FP:33:61:00	Tantalum Capacitor 16V 1 $\mu$ F	タンタルコンデンサー		
40:10:00	FP:33:62:20	- do. - -do.- 2.2 $\mu$ F	"		
40:10:00	FP:33:64:70	- do. - -do.- 4.7 $\mu$ F	"		
		<b>FUSE</b>			
40:10:00	KB:00:03:30	Fuse 1A 250V	ヒ ュ ー ズ	Japan	
40:10:00	KB:00:10:20	- do. - -do.- -do.-	"	U.S.American Canadian	
40:10:00	KB:00:05:50	- do. - -do.- -do.-	"	General	
40:10:00	KB:00:03:10	- do. - 0.5A -do.-	"	Japan	
40:10:00	KB:00:11:50	- do. - -do.- -do.-	"	U.S.American Canadian	
40:10:00	KB:00:06:50	- do. - 0.315A -do.-	"	General	
		<b>TRANSFORMER</b>			
※	40:10:00	GA:81:99:00	Power Transformer	電 源 ト ラ ン ス	Japan
※	40:10:00	GA:82:00:00	- do. -	"	U.S.American Canadian
※	40:10:00	GA:82:01:10	- do. -	"	General
		<b>SWITCH</b>			
40:10:00	KA:30:04:30	Power Switch CTA11	電 源 ス イ ッ チ	Japan	CP-10
40:10:00	KA:30:05:40	- do. - CTA11	"	U.S.American	CP-10
40:10:00	KA:30:05:00	- do. - CTA01	"	Canadian	CP-10
40:10:00	KA:30:04:70	- do. - 3902B	"	General	CP-10
		<b>CONNECTOR</b>			
40:10:00	LB:20:05:70	Fuse Holder Pin	ヒューズホルダーピン		
40:10:00	LB:20:12:30	Phone Jack (MONO)	ジャック (モノラル)		
40:10:00	LB:30:10:80	- do. - (STEREO)	" (ステレオ)		
40:10:00	LB:50:03:70	Connector 5P	コネクタースOCKET	Bottom Entry	
40:10:00	LB:60:30:00	- do. - 7P	"	- do. -	
40:10:00	LB:60:30:10	- do. - 8P	"	- do. -	
40:10:00	LB:60:30:70	- do. - 10P	"	- do. -	
40:10:00	LB:50:02:50	- do. - 5P	"	Top Entry	
40:10:00	LB:60:24:60	- do. - 7P	"	- do. -	
40:10:00	LB:50:02:40	Connector Housing 5P	コネクタースハウジング		
40:10:00	LB:60:24:40	- do. - 7P	"		
40:10:00	LB:60:24:80	- do. - 8P	"		
40:10:00	LB:60:24:50	- do. - 10P	"		
40:10:00	BB:00:44:30	Contact	コ ン タ ク ト		

※ New Parts (新規部品)

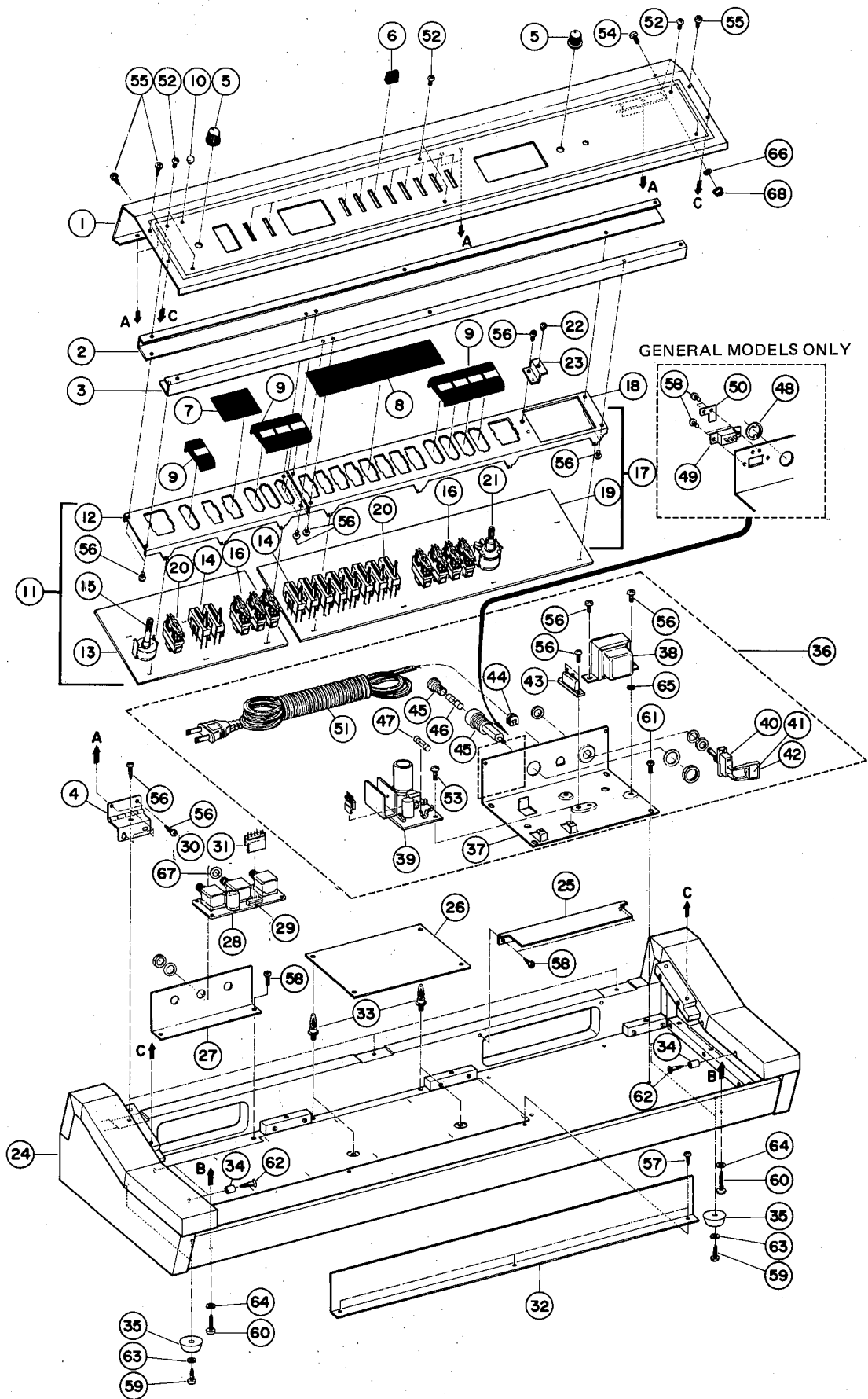
B. Keyboard (鍵盤)



Ref. No.	Part No.			Description	部 品 名	Remarks	Common Model
				<b>KEYBOARD ASSEMBLY</b>			
1	30:10:00	NB:81:47:80	Key Board Assembly	C-49 Keys	鍵 盤 Ass'y	C-49 Keys	
2	30:10:00	CB:03:22:70	Black Key		黒 鍵		
3	30:10:00	AA:04:37:20	Coil Spring		コイルスプリング		
4	30:10:00	CB:03:22:10	White Key	C, F	白 鍵		
	30:10:00	CB:03:22:20	-- do. --	D	"		
	30:10:00	CB:03:22:30	-- do. --	B, E	"		
	30:10:00	CB:03:22:40	-- do. --	G	"		
	30:10:00	CB:03:22:50	-- do. --	A	"		
	30:10:00	CB:03:22:60	-- do. --	C'	"		
※	5	40:10:00	CC:01:47:40	Felt	フ ェ ル ト		
	6	40:10:00	CB:03:23:20	Rubber Contact	可 動 導 電 ゴ ム	C-49 Keys	
	7	30:10:00	CB:03:35:80	Spacer	絶 縁 ス ペ ー サ ー		
	8	30:10:00	CB:03:35:70	-- do. --	"		
	9	40:10:00	CB:03:35:40	End Plate	エ ン ド プ レ ー ト		CS-40M
	10	30:13:00	NA:10:22:00	MK Circuit Board	M K シ ー ト	C-49 Keys	
	11	30:10:00	CB:03:24:10	Holder, MK Circuit Board	基 板 ホ ル ダ ー		
	12	30:10:00	CB:03:24:00	Holder, -- do. --	"		
※	13	30:10:00	CB:81:50:10	End Block	拍 子 木		CP-10
※	14	30:10:00	CB:81:51:20	Keyboard Spacer	口 棒 レ ー ル		
	15	40:10:00	Ei:34:01:00	Bind Head Tapping Screw	M4 x 10	バ イ ン ド タ ッ ピ ン グ ネ ジ	ZMC2-BI
	16	40:10:00	EZ:33:01:40	Screw	M3 x 14	エ ー バ ー タ イ ト バ イ ン ド ネ ジ	
	17	40:10:00	EV:42:30:40	Toothed Lock Washer	B4S	歯 付 座 金	

※ New Parts (新規部品)

C. Control Panel, Bottom Case (コントロールパネル, 外装)



Ref. No.	Part No.				Description	部 品 名	Remarks	Common Model
					<b>PANEL ASSEMBLY</b>			
※ 1	30:10:00	AA:81	17:80	Control Panel	コントロールパネル			
※ 2	30:10:00	AA:81	18:80	Chassis Rail	シャーシレール			
※ 3	30:10:00	AA:81	18:90	- do. -	"			
4	30:10:00	AA:81	12:40	Hinge	蝶 番		CS-40M	
5	30:56:00	CB:81	21:30	Knob (YELLOW) for Rotary VR	ツ マ ミ		EM-200	
※ 6	30:10:00	CB:81	50:00	Knob (YELLOW) for Slide VR	"		CP-10	
※ 7	40:10:00	CA:80	21:80	Dust Proof Cover	防 塵 ク ロ ス			
※ 8	40:10:00	CA:80	21:90	- do. -	"			
9	40:10:00	NK:90	06:20	Tablet Button	OCTAVE UP	ダブルレットボタン		
	40:10:00	NK:90	06:30	- do. -	SLOW	"		
	40:10:00	NK:90	06:40	- do. -	SHORT	"		
	40:10:00	NK:90	06:50	- do. -	LONG	"		
※	40:10:00	NK:90	06:60	- do. -	ORGAN	"		
	40:10:00	NK:90	06:70	- do. -	STRING	"		
※	40:10:00	NK:90	06:80	- do. -	BRASS	"		
※	40:10:00	NK:90	06:90	- do. -	SPEED	"		
10	30:10:00	CB:81	40:60	Rubber Cap	ゴ ム キ ャ ッ プ		CS-40M	
11	30:12:90	NX:81	44:10	CPA Assembly	C P A Ass'y			
※ 12	30:10:00	AA:81	18:50	Sub Chassis	サ ブ シャ ー シ			
※ 13	30:12:90	NX:80	56:60	CPA Circuit Board	C P A シ ー ト			
14	40:10:00	HQ:61	00:50	Slide Variable Resistor	B-10KΩ	スライドボリューム		
15	40:10:00	HR:20	02:80	Variable Resistor	B-10KΩ	ロータリーボリューム		
16	40:10:00	KA:10	05:80	Tablet Switch	(Black)	ダブルレットスイッチ		
17	30:12:90	NB:81	44:20	CPB Assembly	C P B Ass'y			
※ 18	30:10:00	AA:81	18:60	Sub Chassis	サ ブ シャ ー シ			
※ 19	30:12:90	NA:80	56:70	CPB Circuit Board	C P B シ ー ト			
※ 20	40:10:00	HQ:61	01:70	Slide Variable Resistor	C-100KΩ	スライドボリューム		
21	40:10:00	HR:20	02:50	Variable Resistor	A-10KΩ	ロータリーボリューム		
22	40:10:00	IF:00	13:10	LED	TLR-102KB	L E D	CS-5	
※ 23	30:10:00	AA:81	33:50	LED Holder	L E D 金 具			
					<b>BOTTOM CASE ASSEMBLY</b>			
※ 24	30:12:90	00:00	00:10	Bottom Case	外 装 集 成			
※ 25	30:10:00	AA:81	28:40	Shield Plate	シ ー ル ド 板			
※ 26	30:12:90	NA:80	56:80	ENS Circuit Board	E N S シ ー ト			
※ 27	30:10:00	AA:81	28:30	JK Panel	J K パ ネ ル			
※ 28	40:10:00	LC:85	06:10	Printed Circuit Board	JK	J K 基 板	CP-10	
29	40:10:00	LB:60	24:60	Connector	7P	コネクタースocket	Top Entry	
	40:10:00	LB:50	02:50	- do. -	5P	"	- do. -	
	40:10:00	LB:50	03:70	- do. -	5P	"	Bottom Entry	
	40:10:00	LB:60	30:00	- do. -	7P	"	- do. -	
	40:10:00	LB:60	30:10	- do. -	8P	"	- do. -	
	40:10:00	LB:60	30:70	- do. -	10P	"	- do. -	
30	40:10:00	LB:50	02:40	Connector Housing	5P	コネクタースハウジング		
	40:10:00	LB:60	24:40	- do. -	7P	"		
	40:10:00	LB:60	24:80	- do. -	8P	"		
	40:10:00	LB:60	24:50	- do. -	10P	"		
31	40:10:00	BB:00	44:30	Contact		コ ン タ ク ト		

※ New Parts (新規部品)

Ref. No.	Part No.			Description	部 品 名	Remarks	Common Model
※ 32	30:10:00	AA:81:33:60	Shield Plate		シールド板		
33	30:56:00	CB:08:70:00	Holder, Circuit Board		シートホルダー		EM-200
34	30:10:00	CB:03:30:70	Spacer		回転止め		
35	30:54:00	CB:80:12:70	Leg		ゴム脚		PM-200B 300, 400
※ 36	30:12:00	NB:81:45:40	Power Supply Unit		電源ユニット	Japan	
※	30:12:00	NB:81:45:50	- do. -		〃	U.S. American	
※	30:12:00	NB:81:45:60	- do. -		〃	Canadian	
※	30:12:00	NB:81:45:70	- do. -		〃	General	
※ 37	30:10:00	AA:81:28:00	Chassis, Power Supply Unit		電源シャーシ	Japan	CP-10
※	30:10:00	AA:81:28:10	- do. -		〃	U.S. American Canadian	- do. -
※	30:10:00	AA:81:27:90	- do. -		〃	General	- do. -
※ 38	40:10:00	GA:81:99:00	Power Transformer		電源トランス	Japan	
※	40:10:00	GA:82:00:00	- do. -		〃	U.S. American Canadian	
※	40:10:00	GA:82:01:10	- do. -		〃	General	
※ 39	30:12:00	NA:80:56:90	DC Circuit Board		D C シート	Japan	
※	30:12:00	NA:80:57:00	- do. -		〃	U.S. American Canadian	
※	30:12:00	NA:80:57:10	- do. -		〃	General	
40	40:10:00	KA:30:04:30	Power Switch	CTA11	電源スイッチ	Japan	
	40:10:00	KA:30:05:40	- do. -	CTA11	〃	U.S. American	
	40:10:00	KA:30:05:00	- do. -	CTA01	〃	Canadian	
	40:10:00	KA:30:04:70	- do. -	3902B	〃	General	G-10
41	40:10:00	FZ:00:01:10	Spark Suppressor Capacitor 500V 0.33 + 120Ω		スパークキラーコン	Japan, U.S. American	
	40:10:00	FZ:00:09:50	- do. -	S1201	〃	Canadian	
	40:10:00	FZ:00:22:50	- do. -	250V 0.022	〃	General	
42	40:10:00	CB:07:21:90	Cover, Spark Suppressor Capacitor		コンデンサーカバー	Japan, U.S. American General	
	40:10:00	CB:07:98:90	Cover, - do. -		〃	Canadian	
43	40:10:00	LA:00:29:50	Color Terminal	2P	カラー端子板		
44	40:10:00	CB:06:86:30	Cord Bush	SR-3P-4	コードブッシュ	Japan	
	40:10:00	CB:80:68:50	- do. -	SR-6W3-4	〃	U.S. American Canadian	
	40:10:00	CB:07:27:50	- do. -	SR-4N-4	〃	General	
45	40:10:00	LB:20:04:90	Fuse Holder		ヒューズホルダー	Japan, U.S. American Canadian	
	40:10:00	LB:20:05:90	- do. -		〃	General	
46	40:10:00	KB:00:03:10	Fuse	0.5A 250V	ヒューズ	Japan	
	40:10:00	KB:00:11:50	- do. -	0.5A 250V	〃	U.S. American Canadian	
	40:10:00	KB:00:06:50	- do. -	0.315A 250V	〃	General	
47	40:10:00	KB:00:03:30	- do. -	1A 250V	〃	Japan	
	40:10:00	KB:00:10:20	- do. -	1A 250V	〃	U.S. American Canadian	
	40:10:00	KB:00:05:50	- do. -	1A 250V	〃	General	
48	40:10:00	AA:03:15:80	Fuse Holder Washer		ヒューズホルダーワッシャー	General	
49	40:10:00	KA:40:04:10	Slide Switch		スライドスイッチ	General	
50	40:10:00	CB:81:42:50	Stopper		ストッパー	General	CS-40M

※ New Parts (新規部品)



Ref. No.	Part No.			Description	部 品 名	Remarks	Common Model	ランク	標 準 小 売 価
51	40:10:00	MG:00:06:00	A.C Cord		電 源 コ ー ド	Japan			
	40:10:00	MG:00:02:70	- do. -		//	U.S. American Canadian			
	40:10:00	MG:00:08:60	- do. -		//	General			
52	40:10:00	EC:33:00:50	Truss Head Screw	M3 x 5	ト ラ ス 小 ネ ジ	ZMC2-BI			
53	40:10:00	ED:33:00:60	Bind Head Screw	M3 x 6	バ イ ン ド 小 ネ ジ	- do. -			
54	40:10:00	ED:34:01:00	- do. -	M4 x 10	//	- do. -			
55	40:10:00	EH:33:51:00	Truss Tapping Screw	M3.5 x 10	ト ラ ス タ ッ ピ ン グ ネ ジ	- do. -			
56	40:10:00	Ei:33:00:60	Bind Head Tapping Screw	M3 x 6	バ イ ン ド タ ッ ピ ン グ ネ ジ	- do. -			
57	40:10:00	Ei:03:01:00	- do. -	M3 x 10	//	ZMC2-y			
58	40:10:00	Ei:33:01:20	- do. -	M3 x 12	//	ZMC2-BI			
59	40:10:00	Ei:33:01:60	- do. -	M3 x 16	//	- do. -			
60	40:10:00	Ei:95:03:50	Bind Head Screw	M5 x 35	尖 先 バ イ ン ド 小 ネ ジ	FCM3-BI			
61	40:10:00	EL:34:01:40	Cems Screw	M4 x 14	セ ム ス 小 ネ ジ	ZMC2-BI			
62	40:10:00	EO:04:01:60	Flat Head Tapping Screw	M4 x 16	皿 タ ッ ピ ン グ ネ ジ	ZMC2-y			
63	40:10:00	EV:20:30:40	Flat Washer	4S	平 座 金	ZMC2-BI			
64	40:10:00	EV:20:30:50	- do. -	5S	//	- do. -			
65	40:10:00	EV:42:30:30	Toothed Lock Washer	3S	歯 付 座 金	- do. -			
66	40:10:00	EV:42:30:40	- do. -	B4S	//	- do. -			
67	40:10:00	EV:43:00:90	- do. -	9S	//	ZMC2-y			
68	40:10:00	EV:98:04:60	Flange Nut	M4	フ ラ ン ジ ナ ッ ト	- do. -			

\* New Parts (新規部品)

## SKIO SERVICE MANUAL

1980年2月 初版発行

発行所：日本楽器製造株式会社  
電音サービス課

本文・総回路図：東海電子印刷株式会社  
版下・印刷

SINCE 1887  **YAMAHA**  
NIPPON GAKKI CO., LTD. HAMAMATSU, JAPAN